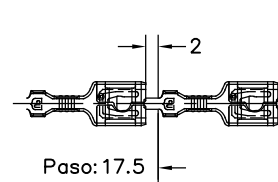
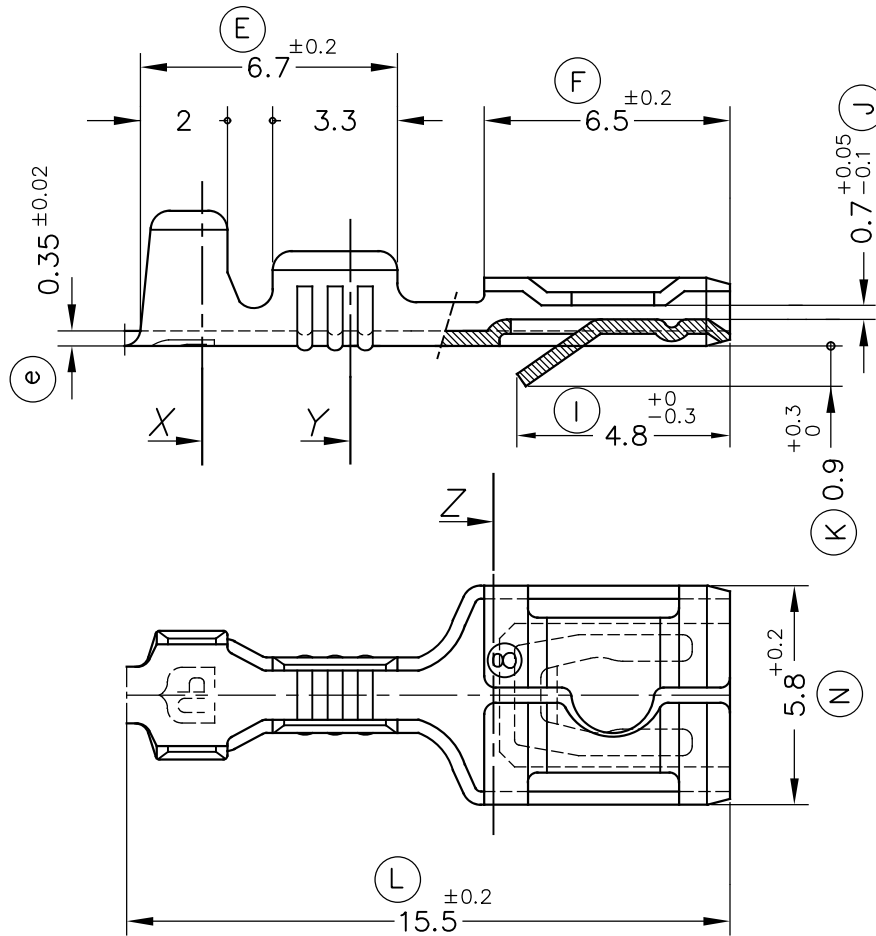


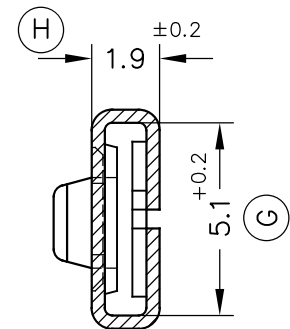
FORMA DE SUMINISTRO



ESC. 1:1



Secc. Z



|             |              |                  |                         |            |            |   |   |   |   |      |              |                  |          |
|-------------|--------------|------------------|-------------------------|------------|------------|---|---|---|---|------|--------------|------------------|----------|
| 4115F32     | Estañado     | Bronce*<br>CuSn6 | 0.3±0.75mm <sup>2</sup> | 1.4±2.4mm. | 4.8x0.8    | A | B | C | D | Rev. |              |                  |          |
| 4115F31     | Pre-Estañado |                  |                         |            |            |   |   |   |   |      |              |                  |          |
| 4115F30     | Natural      |                  |                         |            |            |   |   |   |   |      |              |                  |          |
| 4115F24     | Pre-Niq.     | Acero            |                         |            |            |   |   |   |   |      |              |                  |          |
| 4115F02     | Estañado     | Latón*<br>CuZn30 |                         |            |            |   |   |   |   |      | 01           | Actualizar Cotas | 07/07/15 |
| 4115F01     | Pre-Estañado |                  |                         |            |            |   |   |   |   |      | 00           | 1ª Edición       | 01/06/06 |
| 4115F00     | Natural      |                  |                         |            |            |   |   |   |   |      |              |                  |          |
| Referencias | Acabados     | Material         | Sección Conductor       | ∅ Aislante | Para Macho | A | B | C | D | Rev. | Modificación | Fecha            |          |



TERMINAL HEMBRA Serie 4.8  
Baja Inserción y Retención



|          |          |          |
|----------|----------|----------|
| DIBUJADO | V.Roura  | 01/06/06 |
| CONTROL  | F.Adamuz | 01/06/06 |
| ESCALA   | 5/1      |          |

NORMAS MATERIALES  
EN1654\*

NORMAS DIMENSIONALES  
Especiales

TOLERANCIAS GENERALES  
±0.2 ±2°

|         |             |
|---------|-------------|
| FORMATO | A4v         |
| NOMBRE  | PT4115F "c" |
| REF.    | 4115Fxx     |