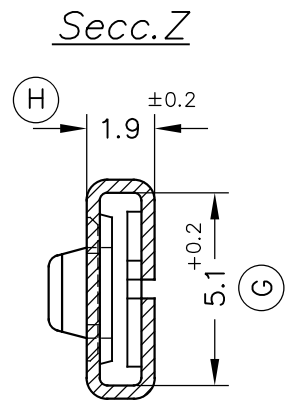
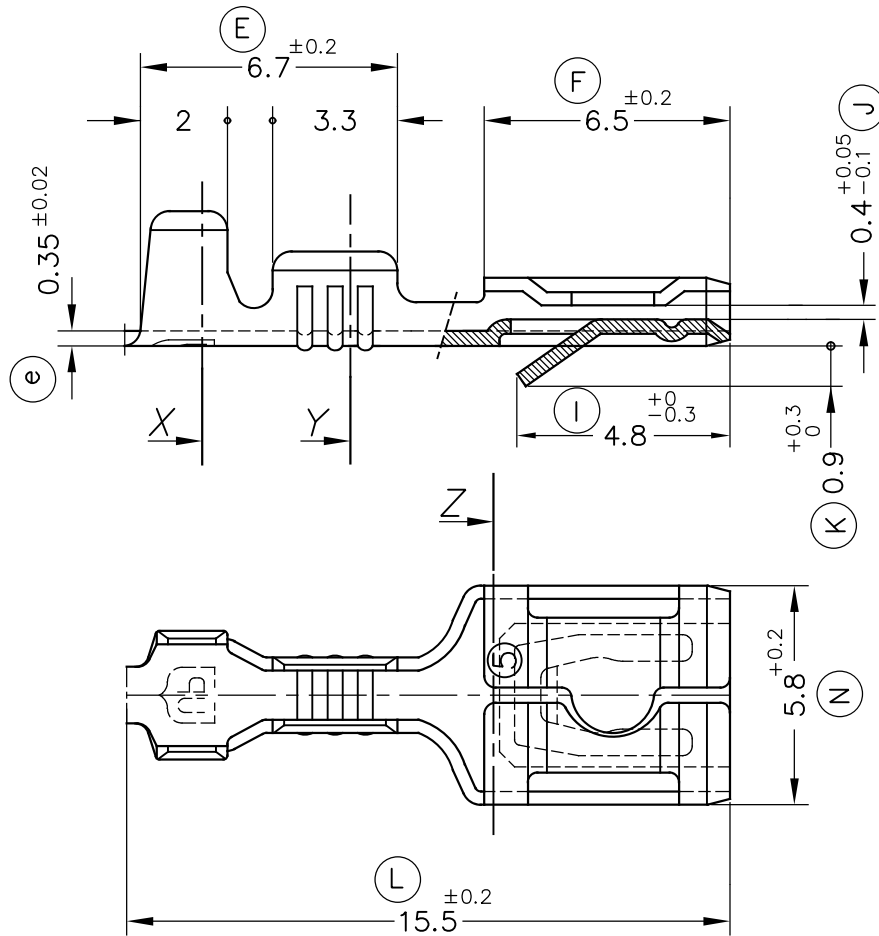
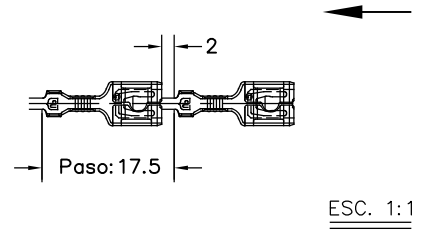


FORMA DE SUMINISTRO



4113F32	Estañado	Bronce* CuSn6	0.3±0.75mm ²	1.4±2.4mm.	4.8x0.5														
4113F31	Pre-Estañado																		
4113F30	Natural																		
4113F24	Pre-Niq.	Acero																	
4113F02	Estañado	Latón* CuZn30																	
4113F01	Pre-Estañado																		
4113F00	Natural																		
Referencias	Acabados	Material	Sección Conductor	∅ Aislante	Para Macho	A	B	C	D	Rev.	Modificación	Fecha							

<p>ESPECIALITATS ELÈCTRIQUES ESCUBEDO S.A.</p>			<p>TERMINAL HEMBRA Serie 4.8</p> <p>Baja Inserción y Retención</p>							<p>Terminales</p>	
DIBUJADO	V.Roura	01/06/06								<p>NORMAS MATERIALES</p> <p>EN1654*</p>	<p>NORMAS DIMENSIONALES</p> <p>Especiales</p>
CONTROL	F.Adamuz	01/06/06	NOMBRE	PT4113F "c"							
ESCALA	5/1		REF.	4113Fxx							