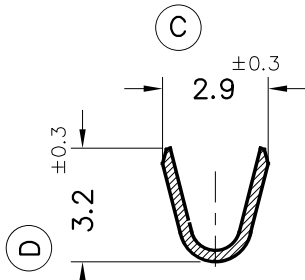
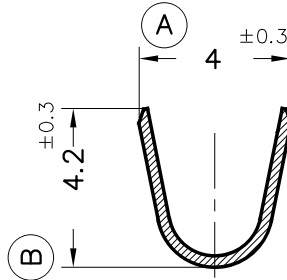


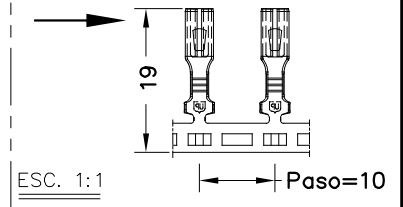
Secc. Z-Z'



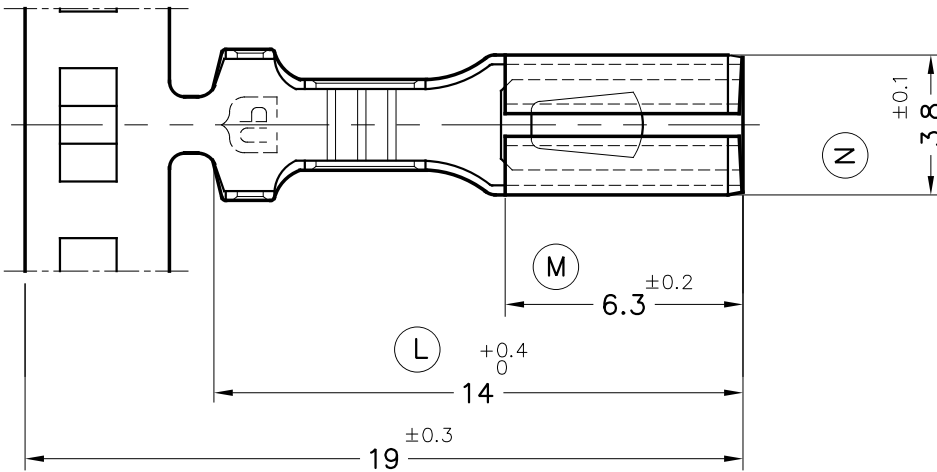
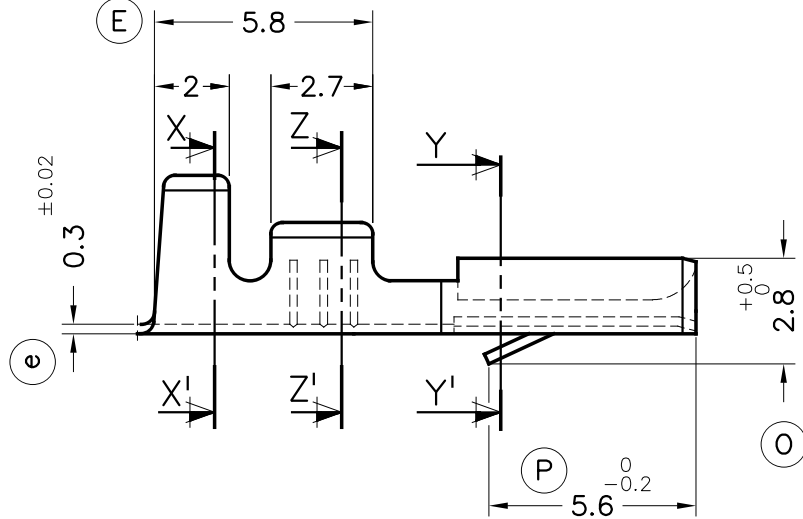
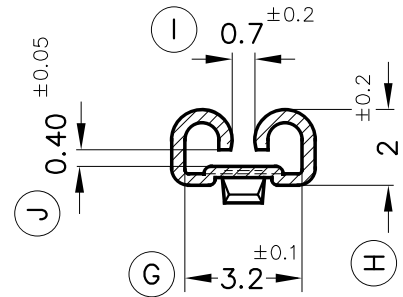
Secc. X-X'



FORMA DE SUMINISTRO



Secc. Y-Y'



4105E31	Pre-estañado	Bronce*	(18-16)										
4105E30	Natural	CuSn6	0.75±1.5mm ²	3.2mm.Max.	2.8x0.5								
4105E01	Pre-estañado	Latón*								01	Unif.cotas	13/11/18	
4105E00	Natural	CuZn30								00	1ª Edición	20/05/10	
Referencias	Acabados	Material	Sección Conductor	∅ Aislante	Para Macho	A	B	C	D	Rev.	Modificación	Fecha	

<p>ESPECIALITATS ELÈCTRIQUES ESCUBEDO S.A.</p>			<p>TERMINAL HEMBRA PARA CONECTOR Serie 2.8</p>							<p>Terminales Electricos</p>		
DIBUJADO	V. Roura	20/05/10	NORMAS MATERIALES	NORMAS DIMENSIONALES	TOLERANCIAS GENERALES	FORMATO		A4v				
CONTROL	F.Adamuz	20/05/10				NOMBRE		PT4105E "c"				
ESCALA	5/1		EN 1654*	Din 46340	±0.2 ±2°	REF.		4105Exx				