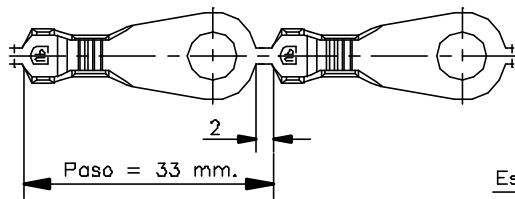
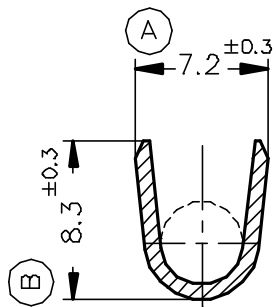


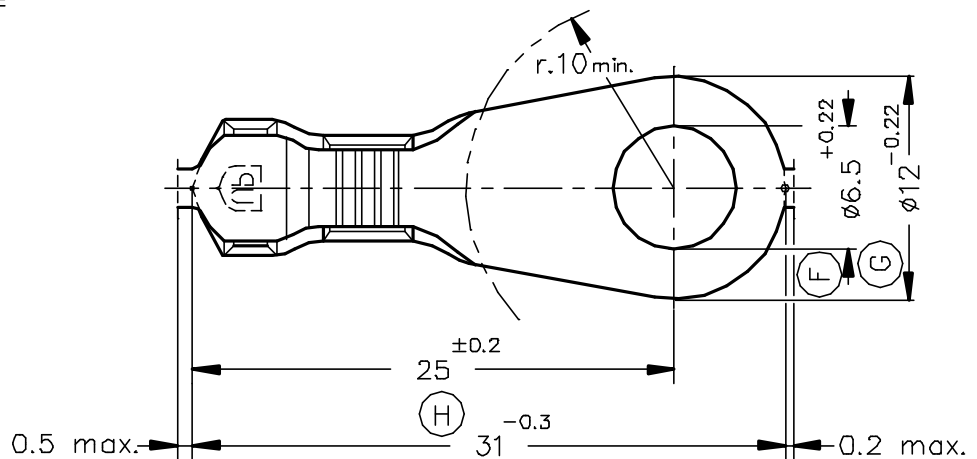
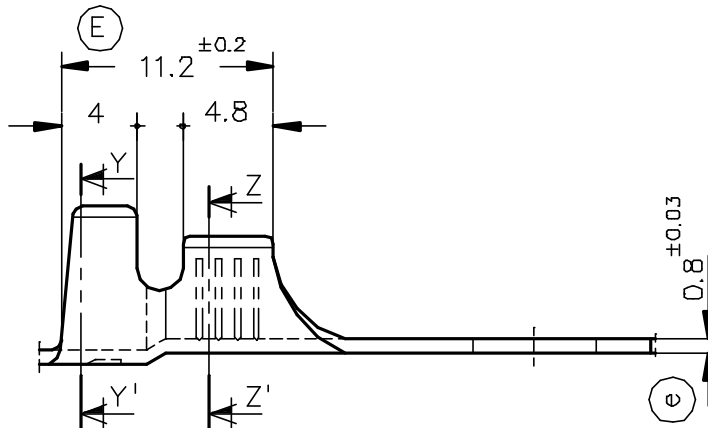
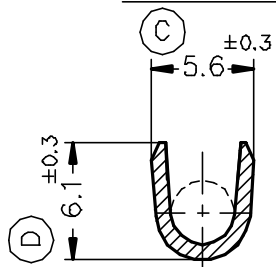
FORMA DE SUMINISTRO



Secc. Y-Y'



Secc. Z-Z'



3582.32	Estañado	Bronce	2.5 ÷ 6 mm <sup>2</sup>	3.8 ÷ 5 mm.							
3582.30	Natural	CuSn6									
*3582.02	Estañado	Latón									
*3582.00	Natural	CuZn30							00	1ª Edición	10/10/94
Referencias	Acabados	Material	Sección Conductor	Ø Aislante	A	B	C	D	Rev.	Modificación	Fecha



**ESCUBEDO**  
Especialtats Elèctriques Escubedo S.A.

TERMINAL PARA TORNILLO Ø12 A6-6

Terminales



Electricos

DIBUJADO	Gemma	10/10/94	NORMAS MATERIALES DIN17670	NORMAS DIMENSIONALES *Din 46225	TOLERANCIAS GENERALES ±0.2 ±2°	FORMATO	A4v
CONTROL	F.Adamuz	10/10/94				NOMBRE	PT3582 "c"
ESCALA	2.5/1		REF.		3582.xx		