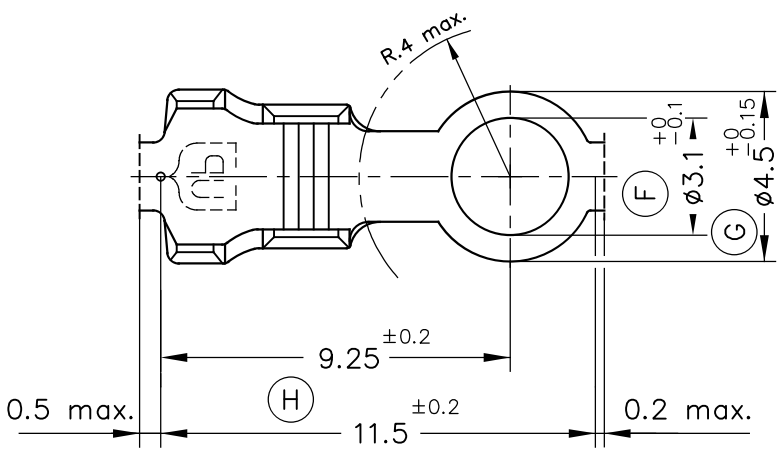
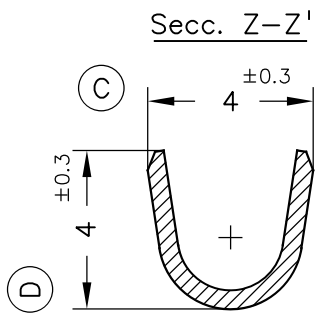
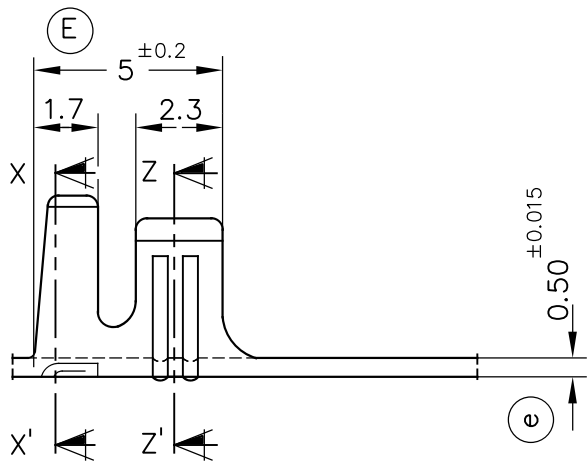
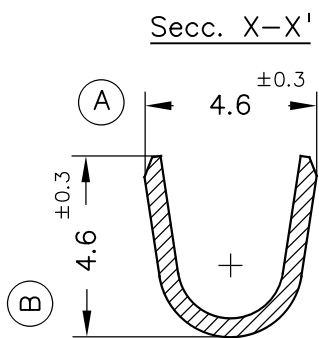
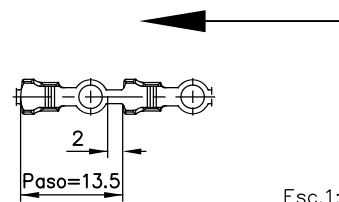


FORMA DE SUMINISTRO



3484.02	Estañado	Latón	0.5÷1.5mm. <sup>2</sup>	1.8÷3.3mm.					01	Tol. G	06/06/12	
3484.00	Natural	CuZn30								00	1ª Edición	10/10/94
Referencias	Acabados	Material	Sección Conductor	∅ Aislante	Para Macho	A	B	C	D	Rev.	Modificación	Fecha

 <b>ESCUBEDO</b> Especialitats Elèctriques Escubedo S.A.			<b>TERMINAL PARA TORNILLO ∅4.5 A3-1.5</b>						Terminales  <b>Electricos</b>		
DIBUJADO	Gemma	10/10/94						FORMATO		A4v	
CONTROL	F.Adamuz	10/10/94	NORMAS MATERIALES		NORMAS DIMENSIONALES		TOLERANCIAS GENERALES		NOMBRE		PT3484 "c"
ESCALA	5/1		DIN17670		Especiales		±0.2 ±2°		REF.		3484.xx