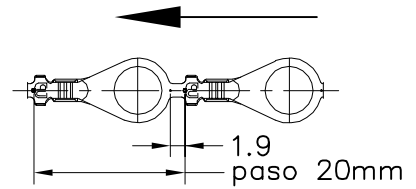
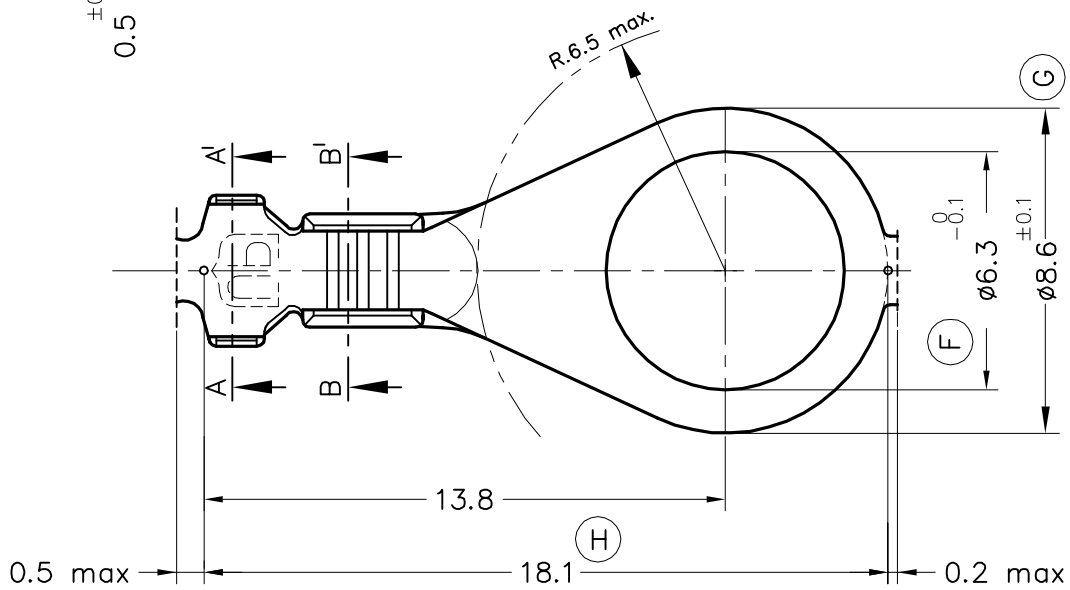
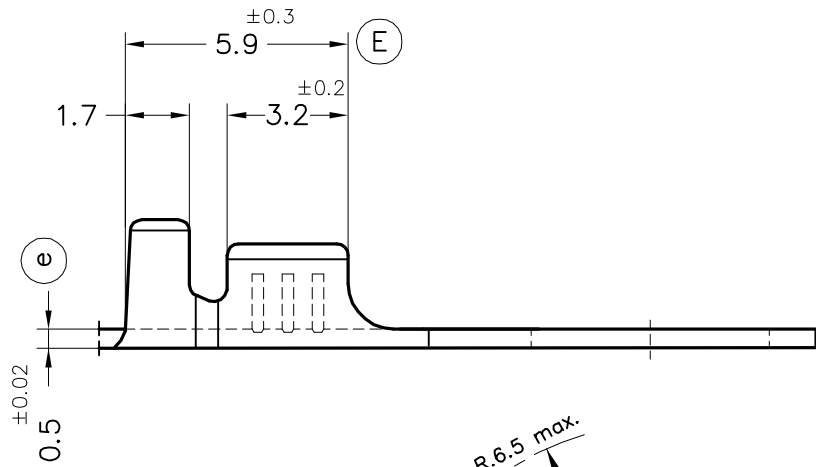


FORMA DE SUMINISTRO



E 1:1



3369.32	Estañado	Bronce*	0.3÷0.8mm ²	2.1mm max.										
3369.30	Natural	CuSn6												
3369.24	Pre-Niq.	Acero												
3369.02	Estañado	Latón*												
3369.00	Natural	CuZn30								00	1º Edición	31/05/11		
Referencias	Acabados	Material	Sección Conductor	Ø Aislante		A	B	C	D	Rev.	Modificación	Fecha		

 ESCUBEDO Especialitats Elèctriques Escubedo S.A.			TERMINAL PARA TORNILLO Ø8.6 A6-1							Terminales  Electricos		
DIBUJADO	Miquel Jou	31/05/11				FORMATO		A4v				
CONTROL	FAT	31/05/11	NORMAS MATERIALES		NORMAS DIMENSIONALES		TOLERANCIAS GENERALES		NOMBRE		PT3369 "c"	
ESCALA	5/1		EN 1654*		Especiales		±0.2 ±2°		REF.		3369.xx	