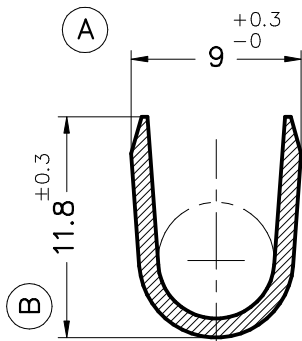
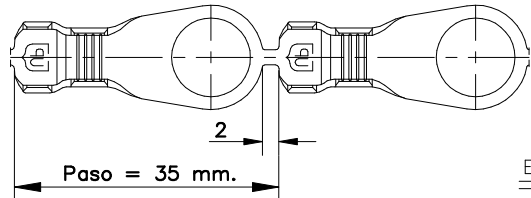


**Secc. X-X'**

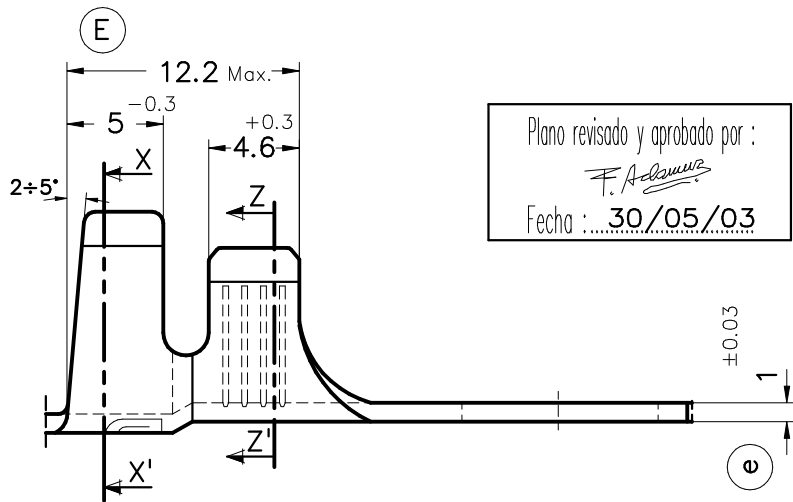
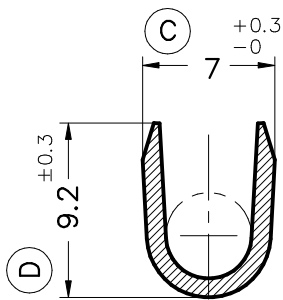


**FORMA DE SUMINISTRO**



Esc. = 1:1

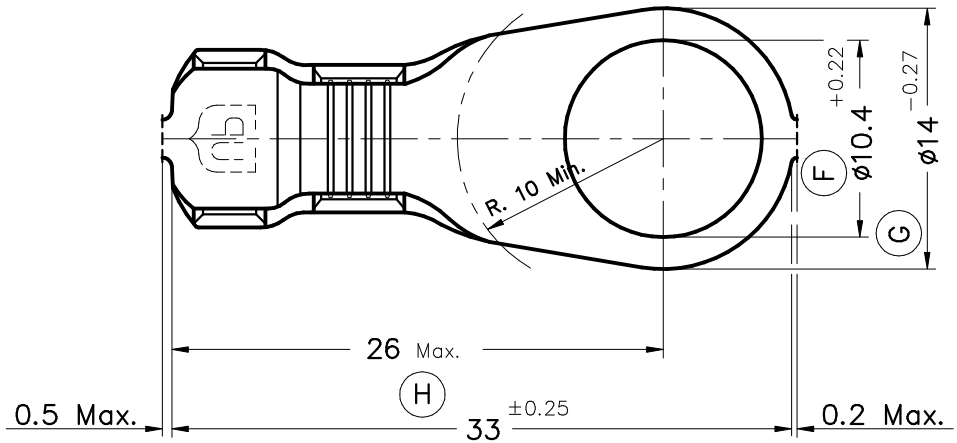
**Secc. Z-Z'**



Plano revisado y aprobado por :

*F. Adamuz*

Fecha : 30/05/03



3309.32	Estañado	Bronce	6 ÷ 10mm <sup>2</sup>	4.6 ÷ 7.7mm.										
3309.30	Natural	CuSn6												
3309.02	Estañado	Latón												
3309.00	Natural	CuZn37								00	1ª Edición	07/04/03		
Referencias	Acabados	Material	Sección Conductor	φ Aislante		A	B	C	D	Rev.	Modificación	Fecha		



**ESCUBEDO**  
Especialitats Elèctriques Escubedo S.A.

**TERMINAL PARA TORNILLO ø14 A10-10**

Terminales



Electricos

DIBUJADO	F.A.T.	06/04/03
CONTROL	F.Adamuz	07/04/03
ESCALA	2.5/1	

**NORMAS MATERIALES**  
EN 1652

**NORMAS DIMENSIONALES**  
Especiales

**TOLERANCIAS GENERALES**  
±0.2 ±2°

FORMATO	A4v
NOMBRE	PT3309 "c"
REF.	3309.xx