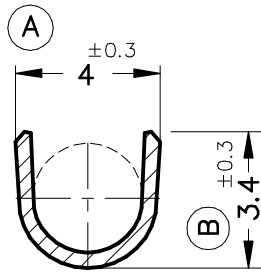
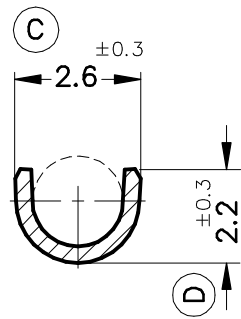


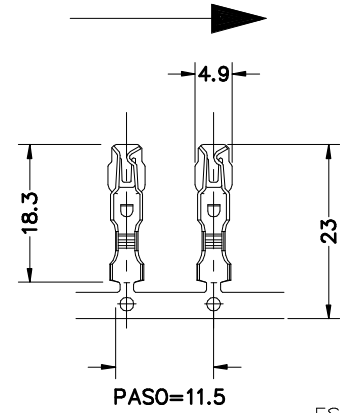
Secc. A-A'



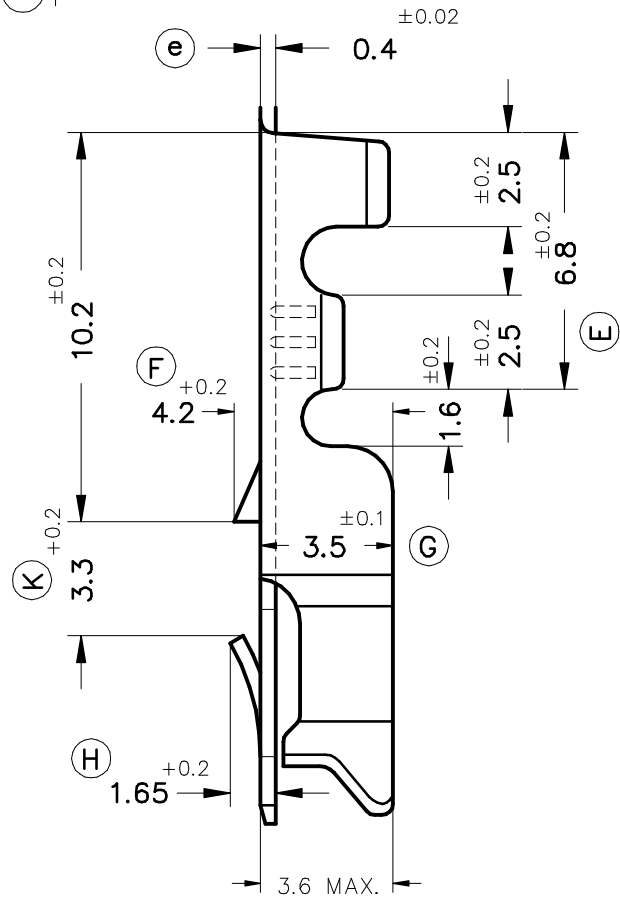
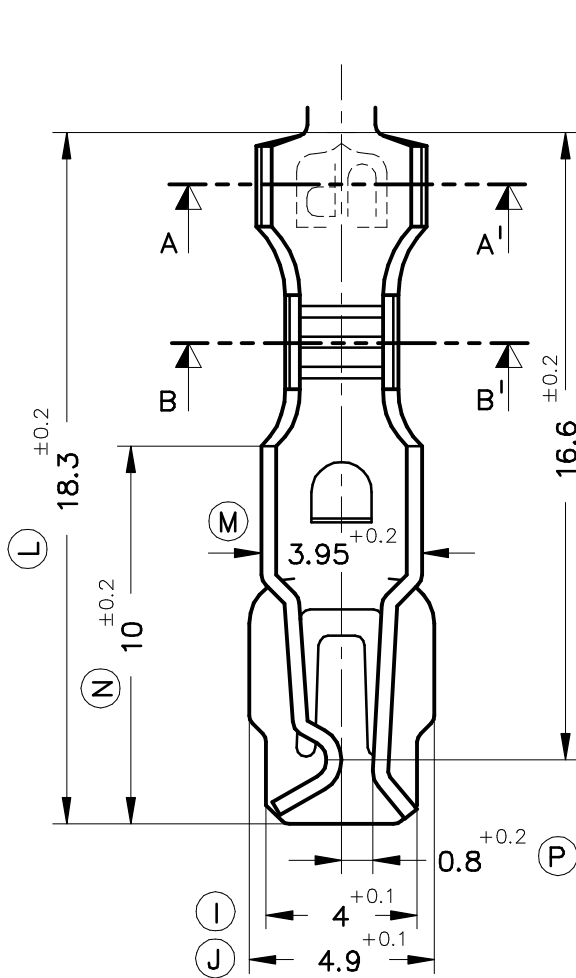
Secc. B-B'



FORMA DE SUMINISTRO



ESC: 1/1



8816.01	Pre-Estañado	Latón*	0.2+0.6mm. <sup>2</sup>	1.4+2.1mm.							
8816.00	Natural	CuZn30							00	1ª Edición	09/05/06
Referencias	Acabados	Material	Sección Conductor	∅ Aislante	A	B	C	D	Rev.	Modificación	Fecha

**ESCUBEDO**  
Especialitats Elèctriques Escubedo S.A.

DIBUJADO V.Roura 09/05/06

CONTROL F.Adamuz 09/05/06

ESCALA 5/1

**TERMINAL HEMBRA PORTALAMPARAS**

NORMAS MATERIALES EN1654 \*

NORMAS DIMENSIONALES Especiales

TOLERANCIAS GENERALES ±0.2 ±2°

Terminales

FORMATO A4v

NOMBRE PT8816 "c"

REF. 8816.xx