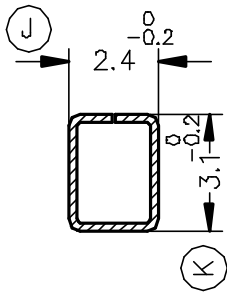
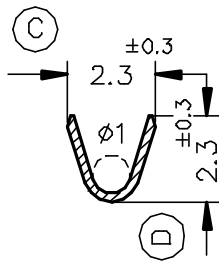


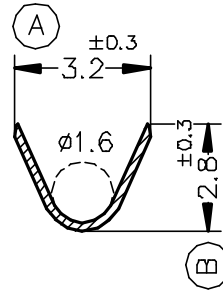
SECC. D-D^I



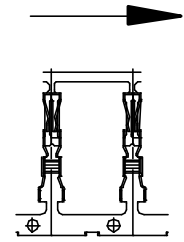
SECC. B-B^I



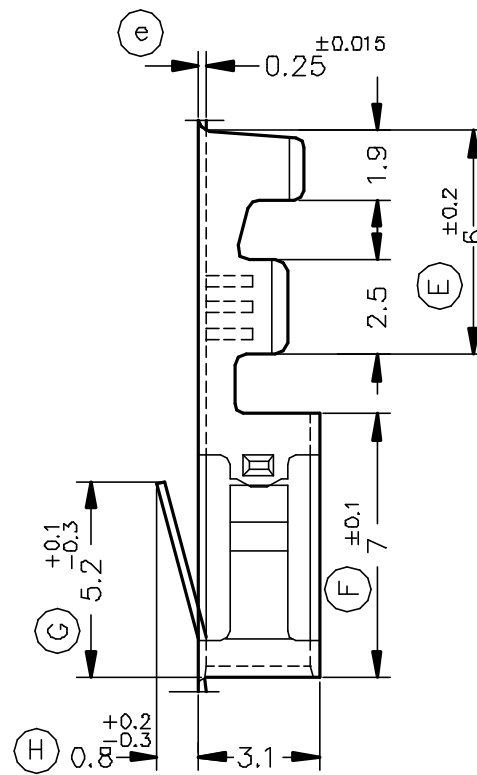
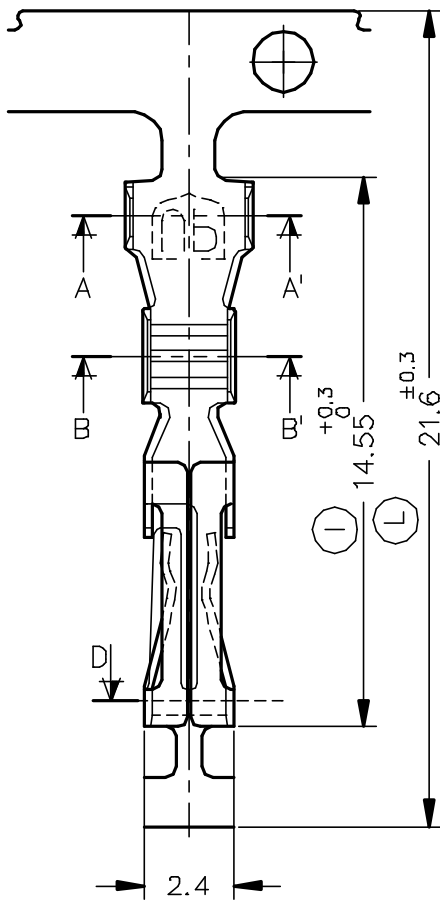
SECC. A-A^I



FORMA DE SUMINISTRO



Esc. 1:1



--	--	--	--	--	--	--	--	--	--	--	--	--	--	--	--	--	--	--	--

8708.31	Pre-Estañada	Bronce CuSn4	0.3÷0.8mm ²	1.9÷2.3mm.										00	1ª Edición	21/02/00
Referencias	Acabados	Material	Sección Conductor	∅ Aislante	J	A	B	C	D	Rev.	Modificación	Fecha				



ESCUBEDO
Especialitats Elèctriques Escubedo S.A.

TERMINAL HEMBRA MODU I

Terminales



Electricos

DIBUJADO	Gemma	21/02/00
CONTROL	F.Adamuz	21/02/00
ESCALA	5/1	

NORMAS MATERIALES
DIN17670

NORMAS DIMENSIONALES
Especiales

TOLERANCIAS GENERALES
±0.2 ±2°

FORMATO	A4
NOMBRE	PT8708 "c"
REF.	8708.xx