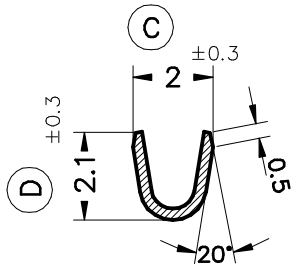
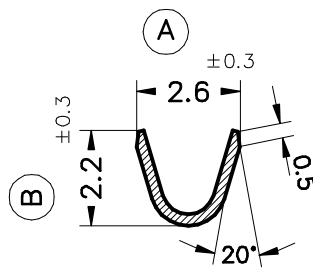


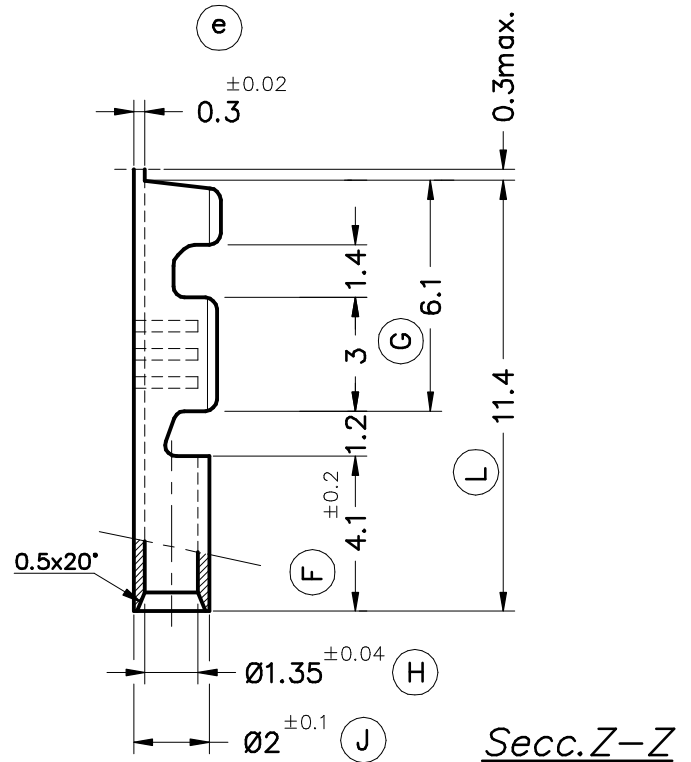
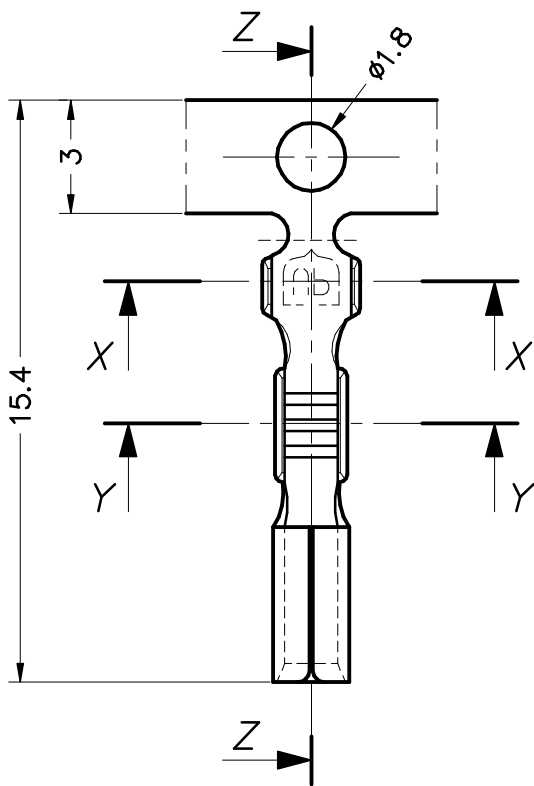
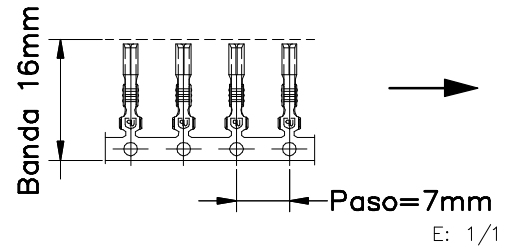
Secc. Y-Y



Secc. X-X



FORMA DE SUMINISTRO



8501.00	Natural	Latón* CuZn30	0.3±0.6 mm. ²	1.65 mm.					01	Mod.cotas B-D	05/09/07	
Referencias	Acabados	Material	Sección Conductor	∅ Aislante	Para Macho	A	B	C	D	Rev.	Modificación	Fecha
		TERMINAL HEMBRA CILINDRICO Ø1.35 PARA ELECTRODO								Terminales 		
DIBUJADO	JCS	21/11/05	NORMAS MATERIALES			NORMAS DIMENSIONALES			TOLERANCIAS GENERALES			
CONTROL	FAT	21/11/05	EN 1654*			Especiales			±0.2 ±0°			
ESCALA	5/1		FORMATO			NOMBRE			REF.			
			A4v			PT8501 "c"			8501.xx			