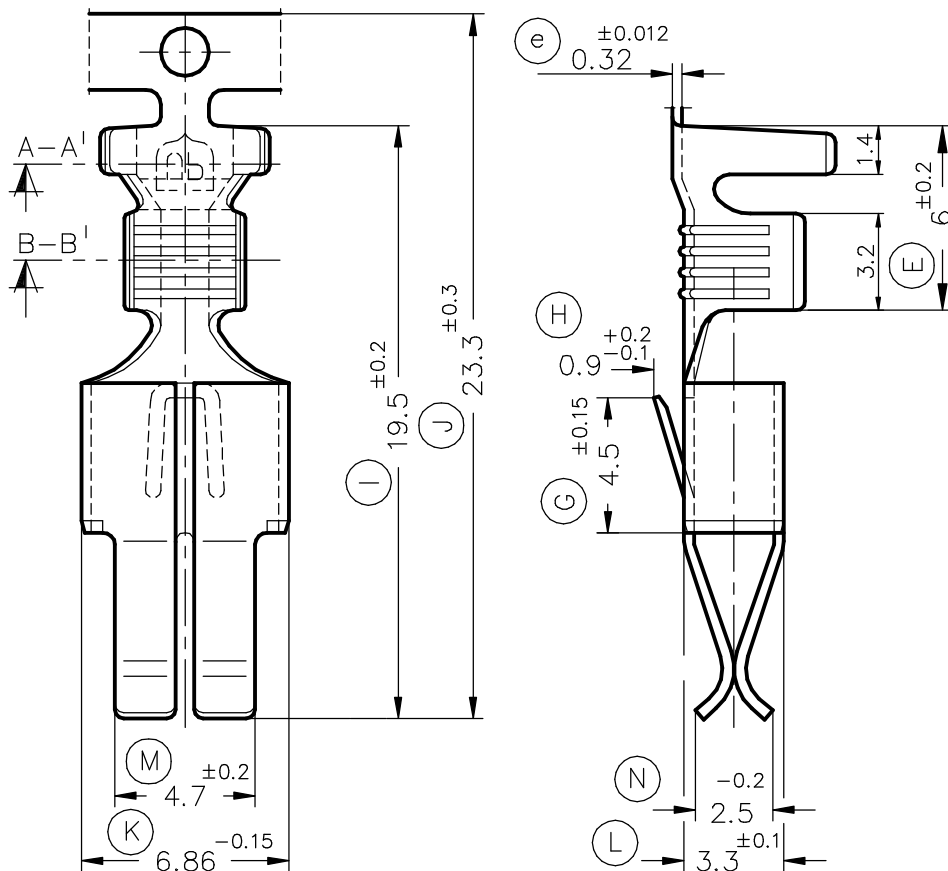
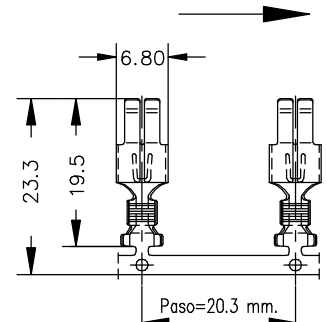


FORMA DE SUMINISTRO



8445.31	Pre-Estañado	Bronce*	1 ÷ 2.5 mm ²	3 ÷ 4.3 mm.							
8445.30	Natural	CuSn4									
8445.01	Pre-Estañado	Latón*								01	Mdf. Cota (H) 17/05/04
8445.00	Natural	CuZn30								00	Cambio de ref. 12/09/94
Referencias	Acabados	Material	Sección Conductor	∅ Aislante	A	B	C	D	Rev.	Modificación	Fecha



TERMINAL HEMBRA Timer 4.8-6.3



DIBUJADO Gemma 12/09/94

FORMATO A4v

CONTROL F.Adamuz 12/09/94

NORMAS MATERIALES EN1654*

NORMAS DIMENSIONALES Especiales

TOLERANCIAS GENERALES ±0.2 ±2°

NOMBRE PT8445 "c"

ESCALA 5/1

REF. 8445.xx