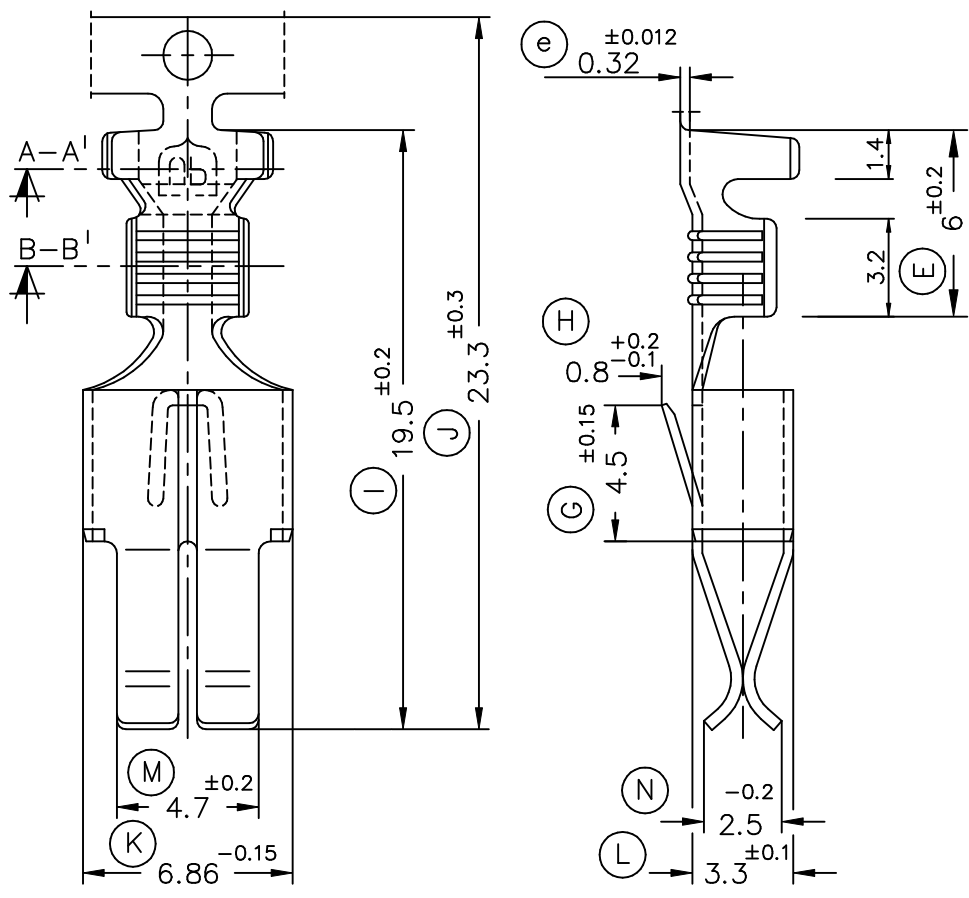
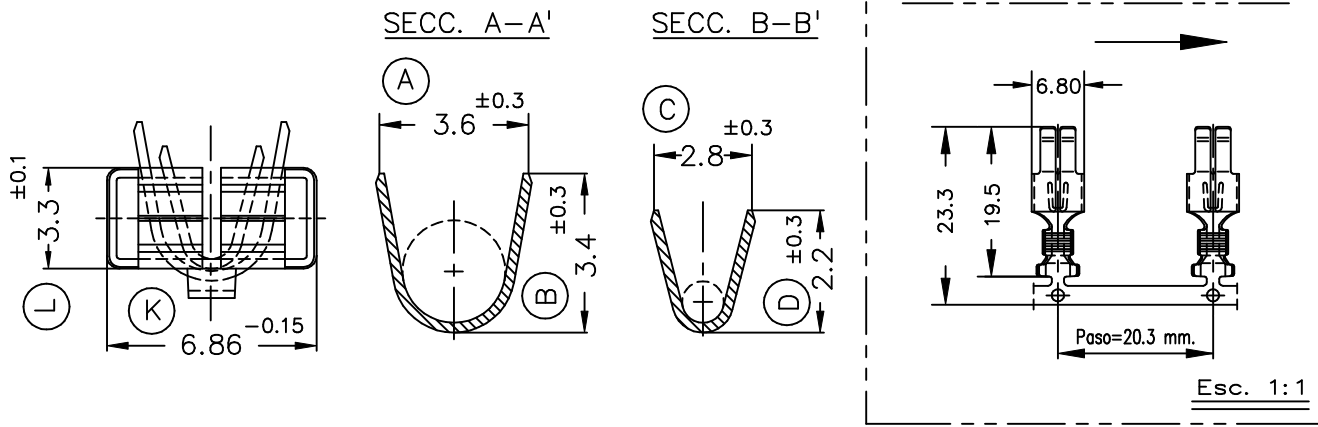


FORMA DE SUMINISTRO



8435.31	Pre-Estafiado	Bronce	0.2 ÷ 0.6 mm <sup>2</sup>	1.4 ÷ 2.1 mm.							
8435.30	Natural	CuSn4									
8435.01	Pre-Estafiado	Latón									
8435.00	Natural	CuZn30							00	1ª Edición	02/05/06
Referencias	Acabados	Material	Sección Conductor	∅ Aislante	A	B	C	D	Rev.	Modificación	Fecha



TERMINAL HEMBRA Timer 4.8-6.3



DIBUJADO	V.Roura	02/05/06	NORMAS MATERIALES EN 1654	NORMAS DIMENSIONALES Especiales	TOLERANCIAS GENERALES ±0.2 ±2°	FORMATO	A4v
CONTROL	F.Adamuz	02/05/06				NOMBRE	PT8435 "c"
ESCALA	5/1		REF.	8435.xx			