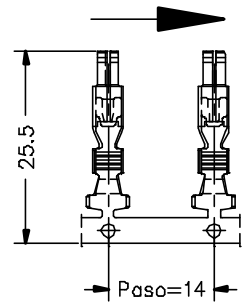
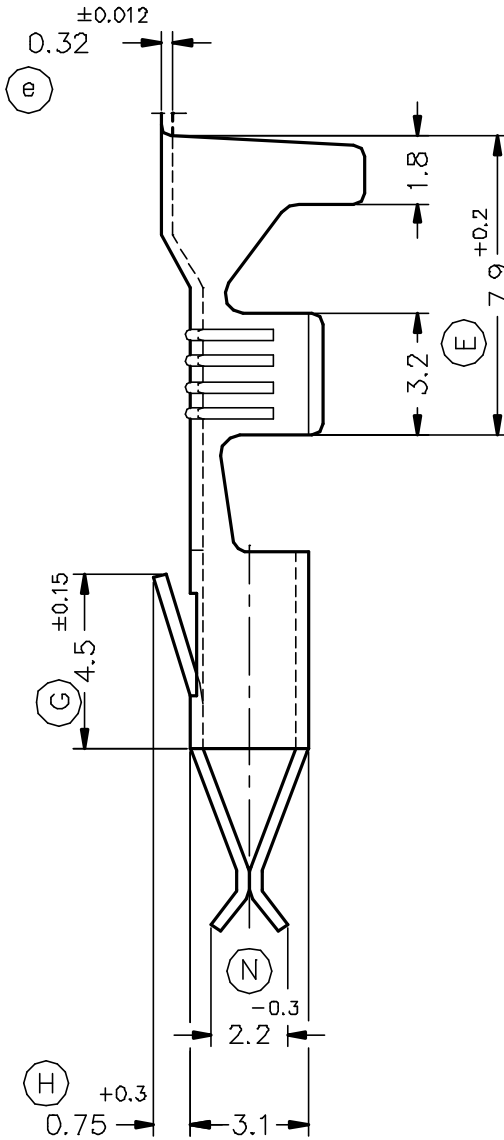
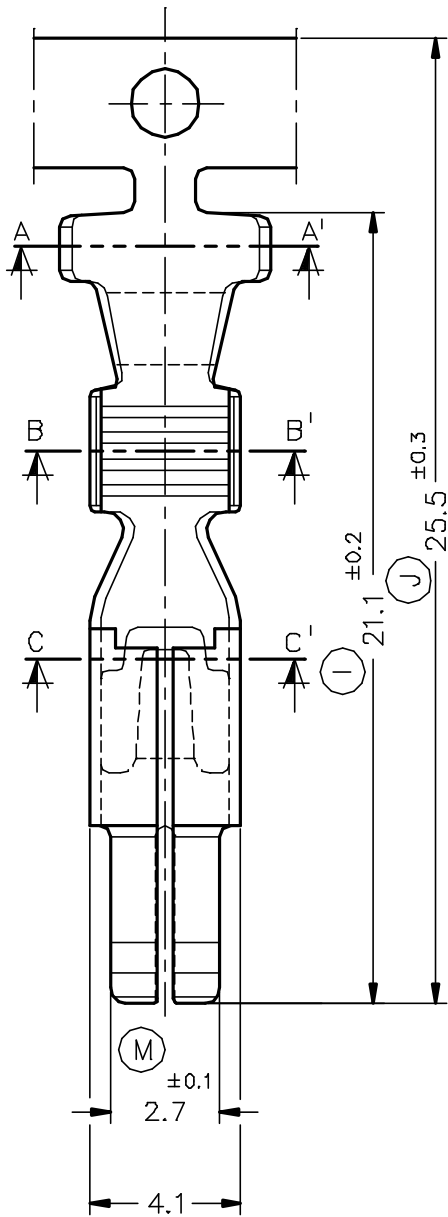


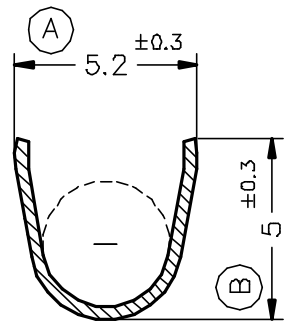
FORMA DE SUMINISTRO



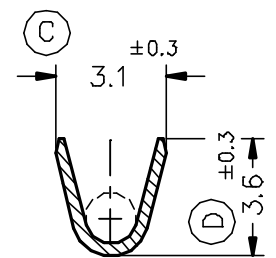
Esc.1:1



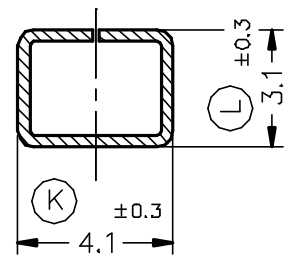
SECC. A-A'



SECC. B-B'



SECC. C-C'



8403.31	Pre-Estañado	Bronce CuSn4	1.5mm ²	SEAL ø3.4 mm.							00	1º Edición	10/10/94
8403.30	Natural												
Referencias	Acabados	Material	Sección Conductor	ø Aislante	A	B	C	D	Rev.	Modificación	Fecha		



ESCUBEDO
Españalitats Elèctriques Escubedo S.A.

TERMINAL HEMBRA Timer 2.8



DIBUJADO	Gemma	10/10/94	NORMAS MATERIALES DIN17670	NORMAS DIMENSIONALES Especiales	TOLERANCIAS GENERALES ±0.2 ±2°	FORMATO	A4v
CONTROL	F.Adamuz	10/10/94				NOMBRE	PT8403 "c"
ESCALA	5/1		REF. 8403.xx				