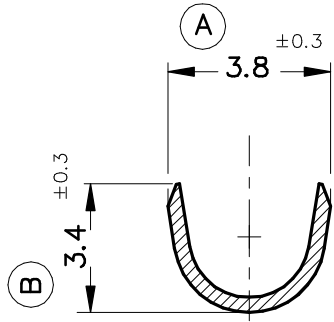
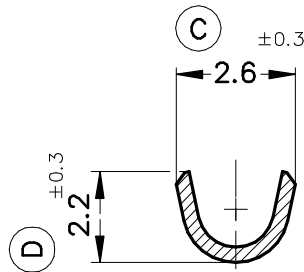


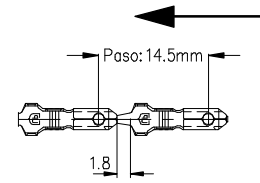
Secc. X-X'



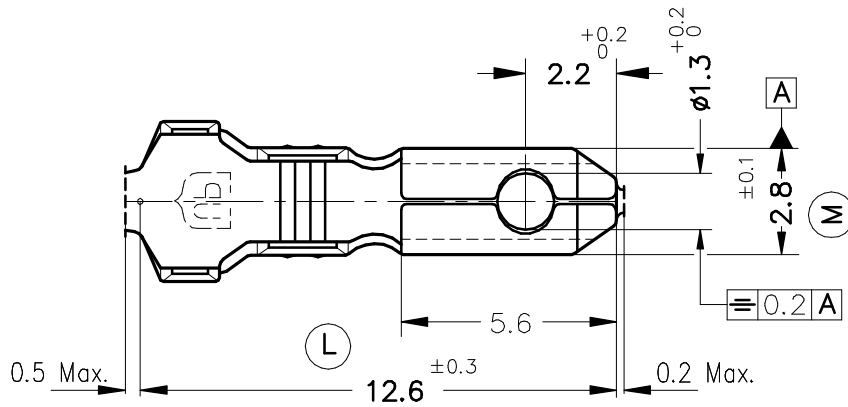
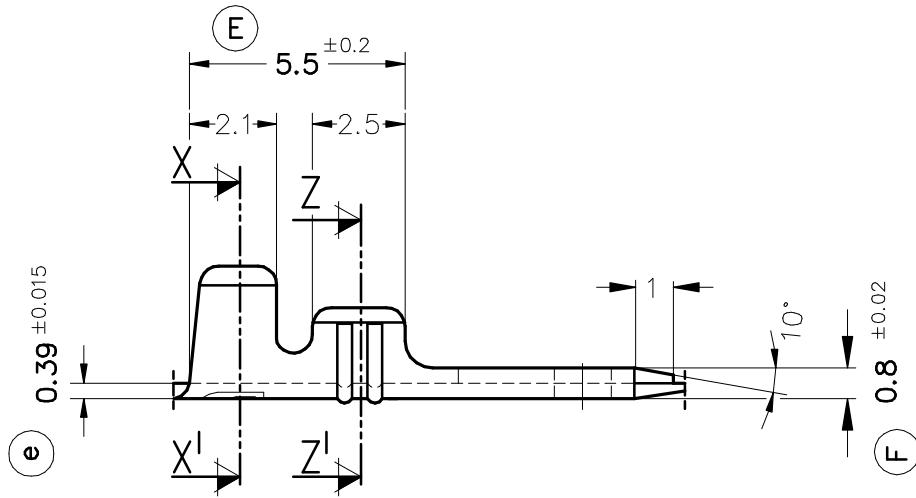
Secc. Z-Z'



FORMA DE SUMINISTRO



ESC.1:1



6507.31	Pre-Estañado	Bronce	0.2+0.5	1.4+2.1	2.8x0.8																
6507.30	Natural	CuSn6																			
6507.01	Pre-Estañado	Latón	mm <sup>2</sup>	mm.																	
6507.00	Natural	CuZn30																			
Referencias	Acabados	Material	Sección Conductor	∅ Aislante	Espeor Lengüeta	A	B	C	D	Rev.	Modificación	Fecha									



TERMINAL MACHO Serie 2.8



DIBUJADO	F.A.T.	15/12/02	NORMAS MATERIALES	NORMAS DIMENSIONALES	TOLERANCIAS GENERALES	FORMATO	A4v	
CONTROL	F.Adamuz	15/12/02				EN 1654	Especiales	±0.2 ±2°
ESCALA	5/1						REF.	6507.xx