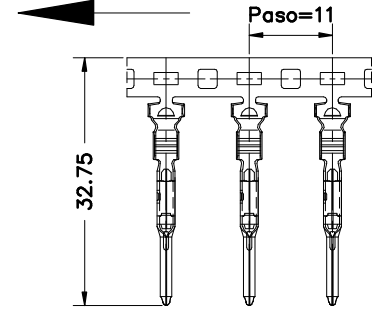
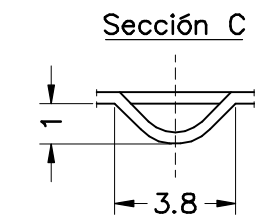
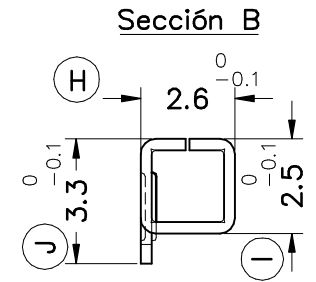
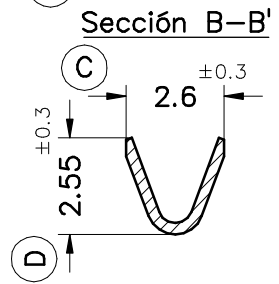
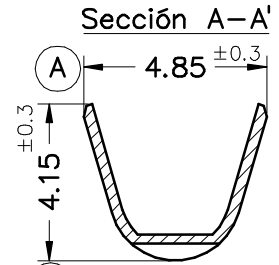
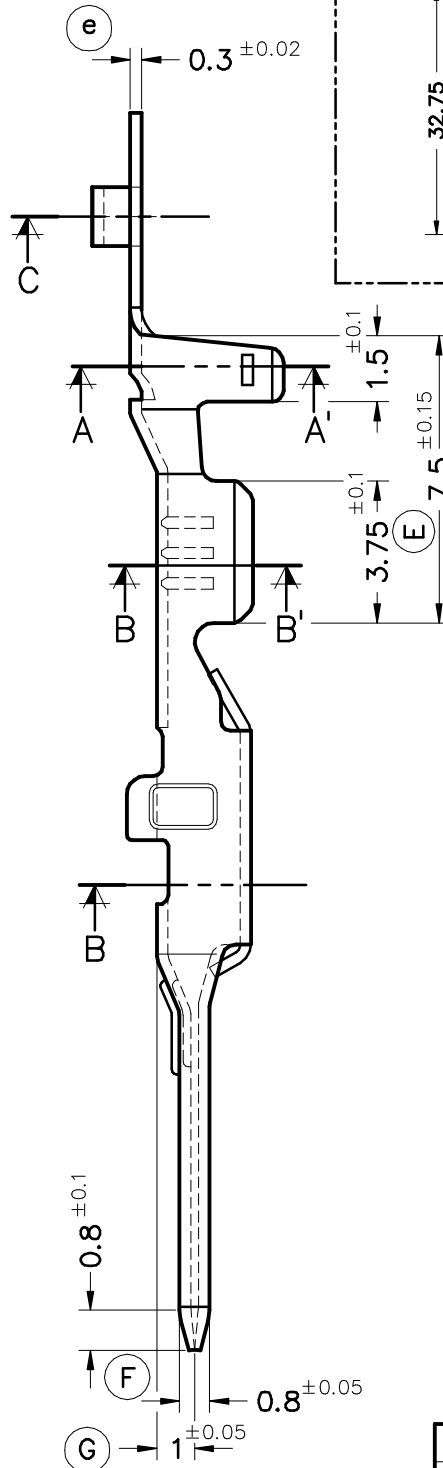
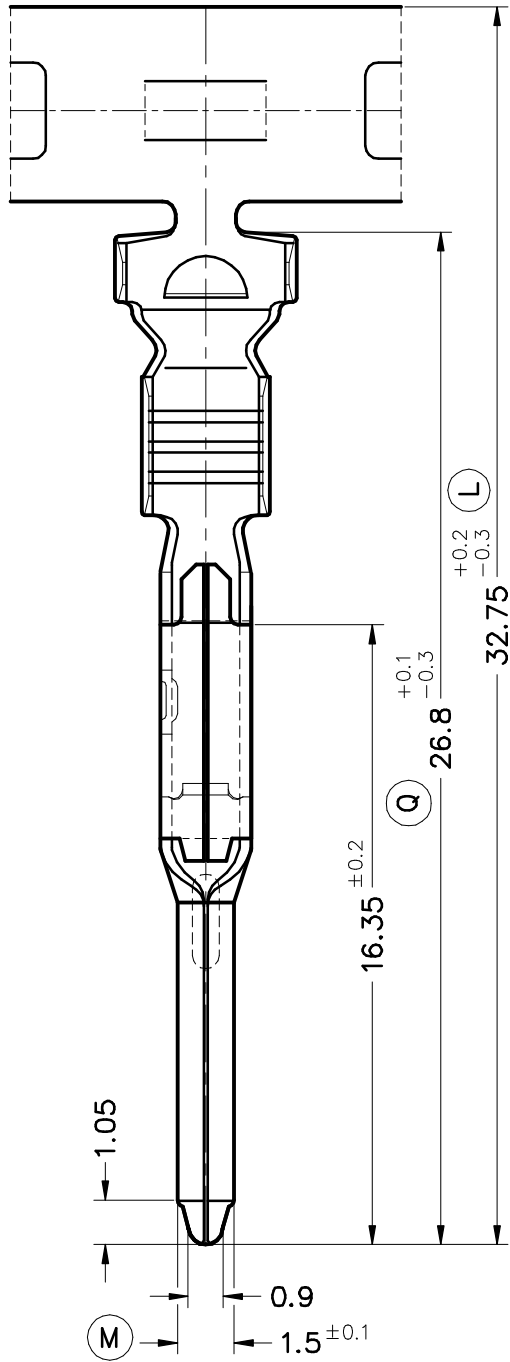


FORMA DE SUMINISTRO



Escala: 1/1



6477.51	Pre-Estañado	STOL 79	0.35±0.5mm <sup>2</sup>	1.5x0.8					01	Rev.Sec.C	19/03/07
									00	1ª Edición	06/05/02
Referencias	Acabados	Material	Sección Conductor	Espeor Lengüeta	A	B	C	D	Rev.	Modificación	Fecha

**ESCUBEDO**  
Especialitats Elèctriques Escubedo S.A.

DIBUJADO	Gemma	06/05/02
CONTROL	F.Adamuz	06/05/02
ESCALA	5/1	

**TERMINAL MACHO Serie 1.5**  
Para: SEAL

<b>NORMAS MATERIALES</b> Especiales	<b>NORMAS DIMENSIONALES</b> Especiales	<b>TOLERANCIAS GENERALES</b> ±0.2 ±2°
--	---	--

Terminales Electricos

FORMATO	A4v
NOMBRE	PT6477 "c"
REF.	6477.xx