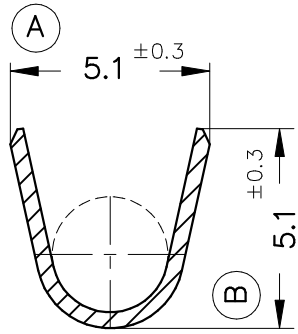
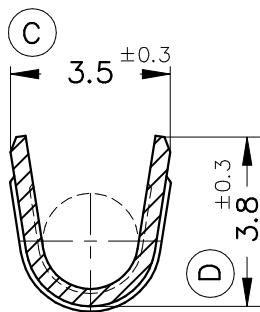


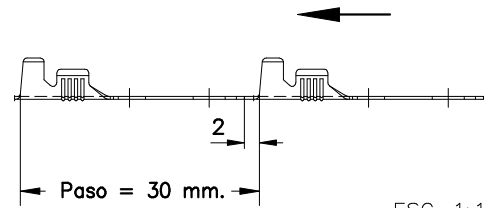
Secc. X-X'



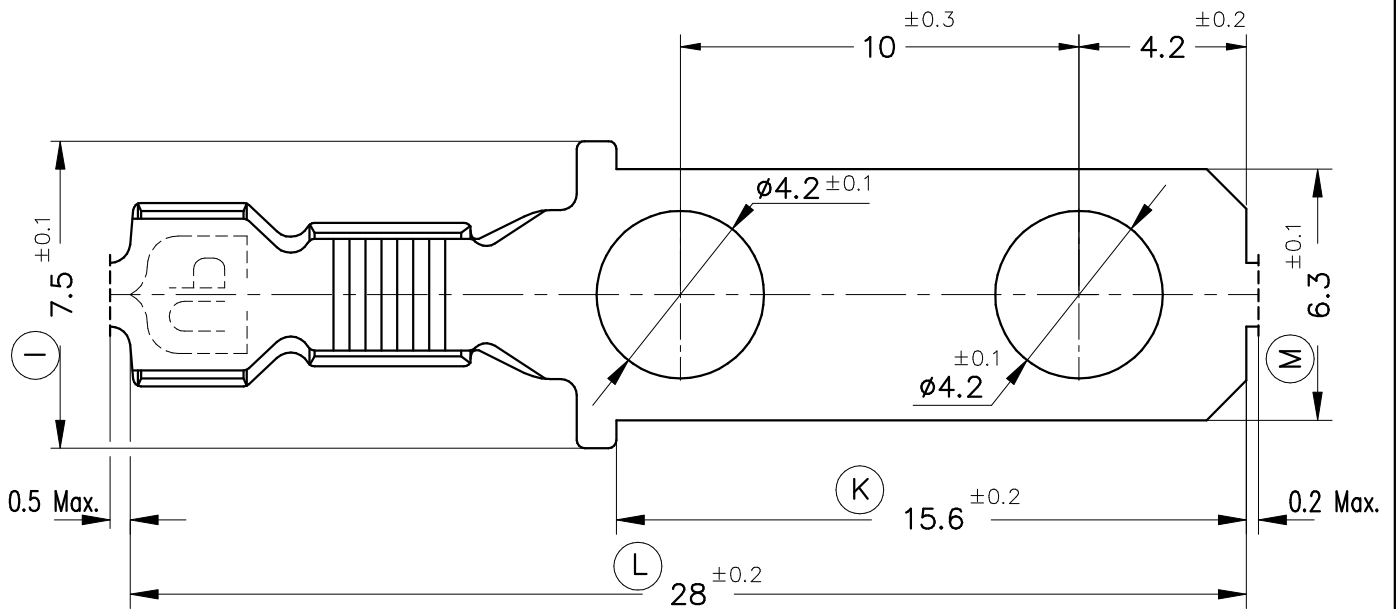
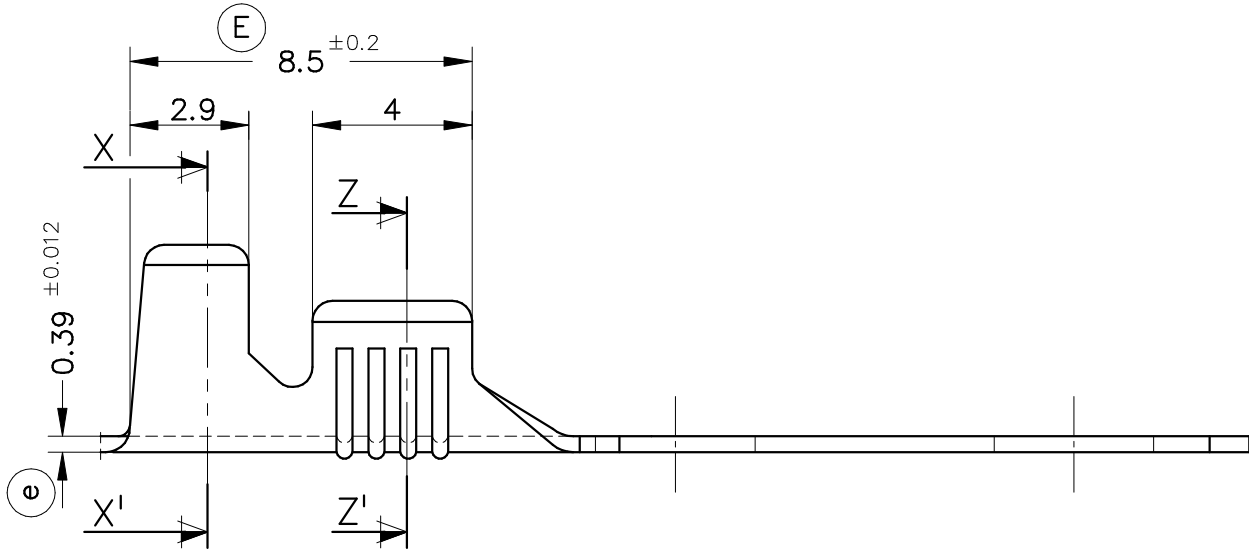
Secc. Z-Z'



FORMA DE SUMINISTRO



ESC. 1:1



6433.01	Pre-Estañado	Latón	1 ÷ 2.5mm ²	3 ÷ 4.3mm.	6.3x0.4							
6433.00	Natural	CuZn30							00	1º Edición	17/07/01	
Referencias	Acabados	Material	Sección Conductor	∅ Aislante	Espesor Lengüeta	A	B	C	D	Rev.	Modificación	Fecha



TERMINAL MACHO PARA MASA Serie 6.3



DIBUJADO	Gemma	09/07/01	NORMAS MATERIALES			NORMAS DIMENSIONALES			TOLERANCIAS GENERALES			FORMATO	A4v
CONTROL	F.Adamuz	09/07/01	DIN17670			Especiales			±0.2 ±2°			NOMBRE	PT6433 "c"
ESCALA	5/1		REF. 6433.xx										