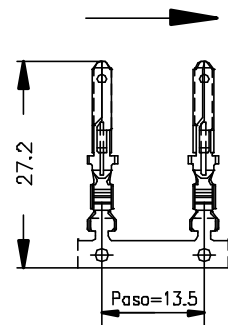
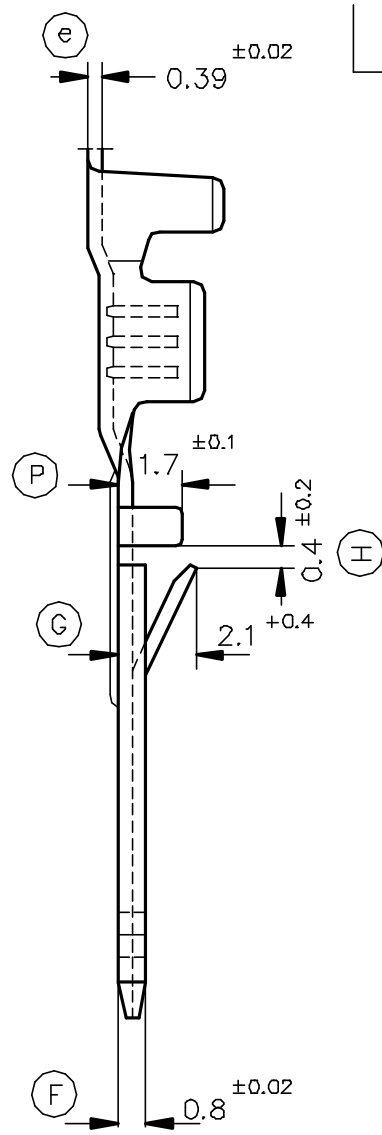
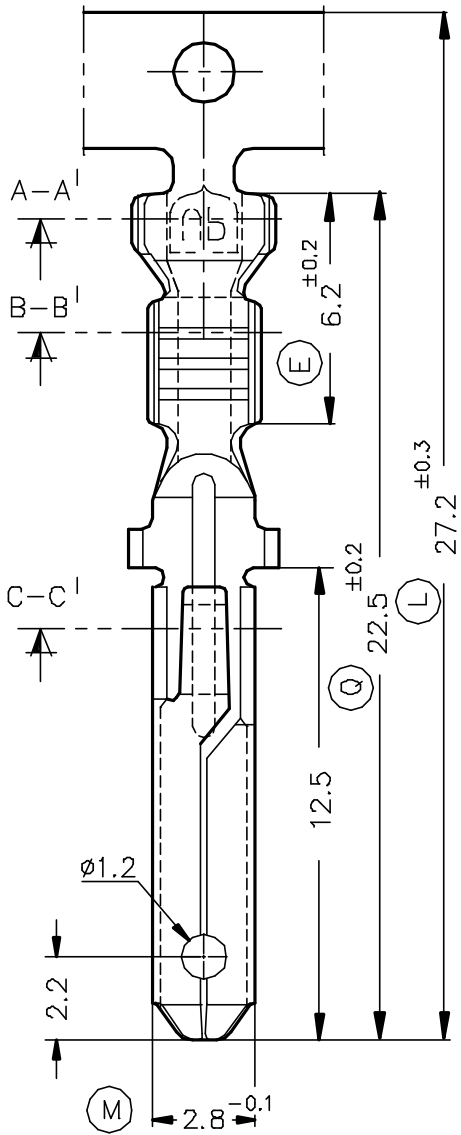


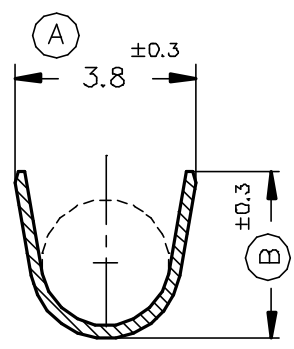
FORMA DE SUMINISTRO



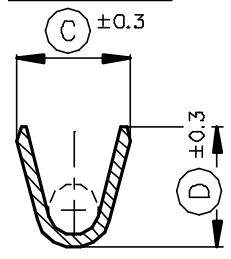
Esc.1:1



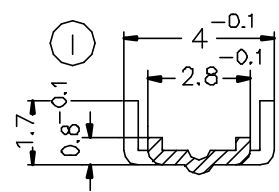
SECC. A-A'



SECC. B-B'



SECC. C-C'



|             |              |          |                        |              |                  |     |     |     |   |      |              |       |
|-------------|--------------|----------|------------------------|--------------|------------------|-----|-----|-----|---|------|--------------|-------|
| 6403.31     | Pre-Estañado | Bronce   | 0.5 ± 1mm <sup>2</sup> | 2.3 ± 3.3mm. | 2.8x0.8          | 4   | 2.6 | 2.8 |   |      |              |       |
| 6403.30     | Natural      | CuSn6    |                        |              |                  |     |     |     |   |      |              |       |
| 6403.01     | Pre-Estañado | Latón    | 0.5 ± 1mm <sup>2</sup> | 2.3 ± 3.3mm. | 2.8x0.8          | 3.9 | 2.8 | 2.7 |   |      |              |       |
| 6403.00     | Natural      | CuZn30   |                        |              |                  |     |     |     |   |      |              |       |
| Referencias | Acabados     | Material | Sección Conductor      | ∅ Aislante   | Espesor Lengüeta | A   | B   | C   | D | Rev. | Modificación | Fecha |

**ESCUBEDO**  
Especialitats Eléctriques Escubedo S.A.

DIBUJADO Gemma 25/04/00

CONTROL F.Adamuz 25/04/00

ESCALA 5/1

TERMINAL MACHO DE 2.8 x 0.8

|                               |                                    |                                   |
|-------------------------------|------------------------------------|-----------------------------------|
| NORMAS MATERIALES<br>DIN17670 | NORMAS DIMENSIONALES<br>Especiales | TOLERANCIAS GENERALES<br>±0.2 ±2° |
|-------------------------------|------------------------------------|-----------------------------------|

Terminales

FORMATO A4v

NOMBRE PT6403 "c"

REF. 6403.xx