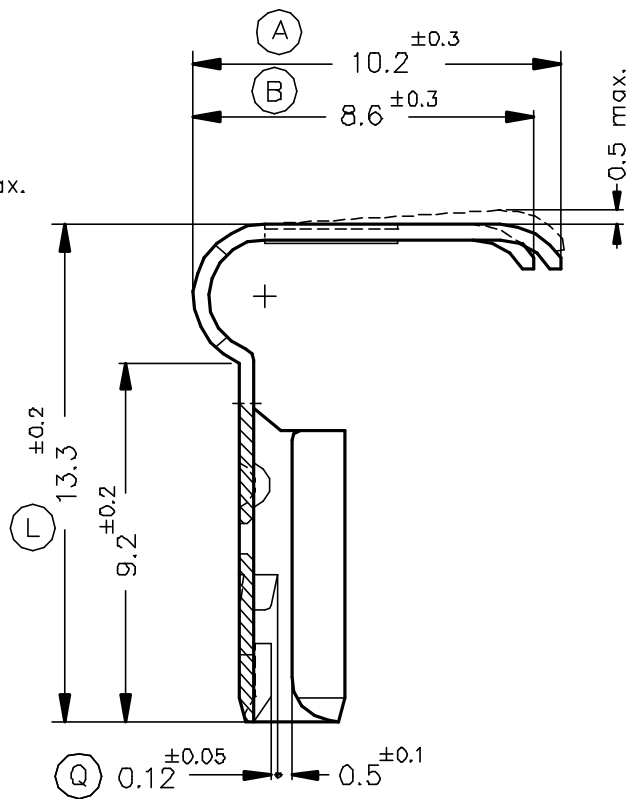
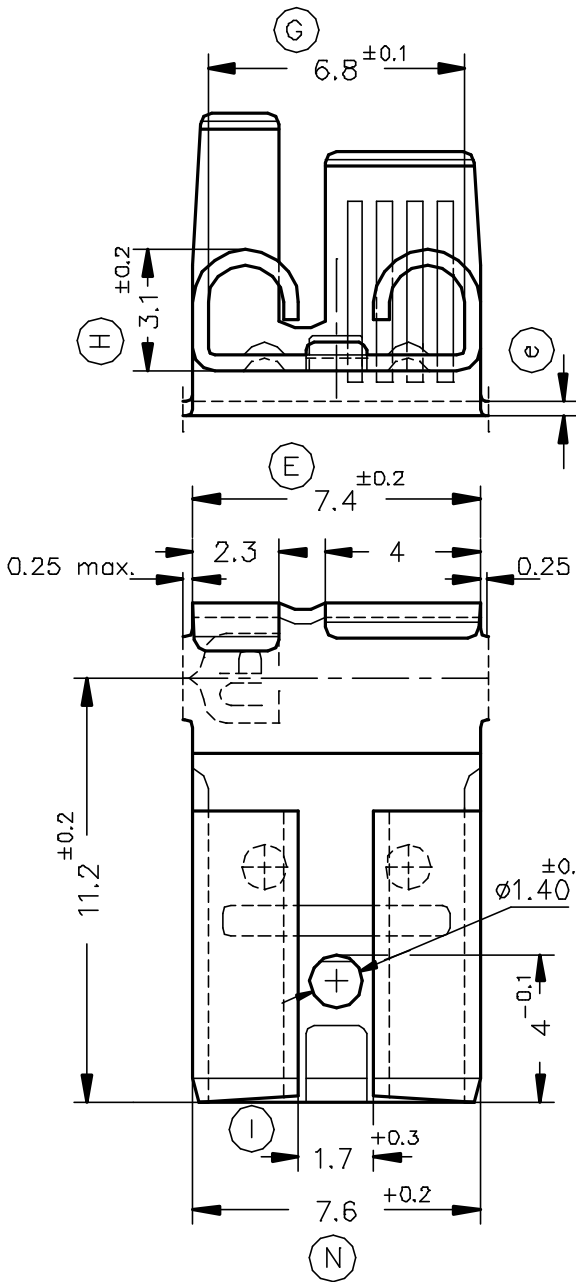
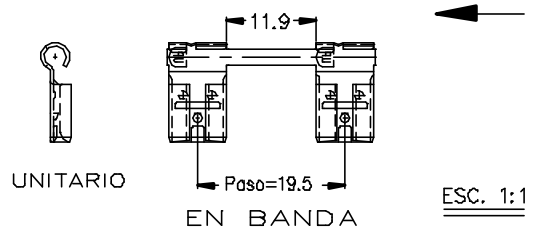


FORMA DE SUMINISTRO



5426.32	Estañado	Bronce	1 ± 2.5mm <sup>2</sup>	2.7 ± 3.8mm.	6.3x0.8	A	B	C	±0.012	01	Cota I	03/04/97
5426.30	Natural	CuSn6							0.40			
5426.24	Pre-Niq.	Acero	1 ± 2.5mm <sup>2</sup>	2.7 ± 3.8mm.	6.3x0.8	A	B	C	±0.015	00	1ª Edición	10/10/94
5426.02	Estañado	Latón							0.45			
5426.00	Natural	CuZn30							±0.012			
Referencias	Acabados	Material	Sección Conductor	∅ Aislante	Para Macho	A	B	C	e	Rev.	Modificación	Fecha



ESCUBEDO  
Especialitate Eléctriques Escubedo S.A.

TERMINAL BANDERA HEMBRA Serie 6.3

Terminales



Electricos

DIBUJADO Gemma 10/10/94

CONTROL F.Adamuz 10/10/94

ESCALA 5/1

NORMAS MATERIALES  
DIN17670

NORMAS DIMENSIONALES  
Din 46346

TOLERANCIAS GENERALES  
±0.2 ±2°

FORMATO

A4v

NOMBRE

PT5426 "c"

REF. 5426.xx