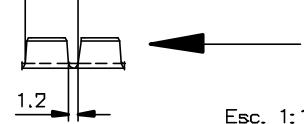
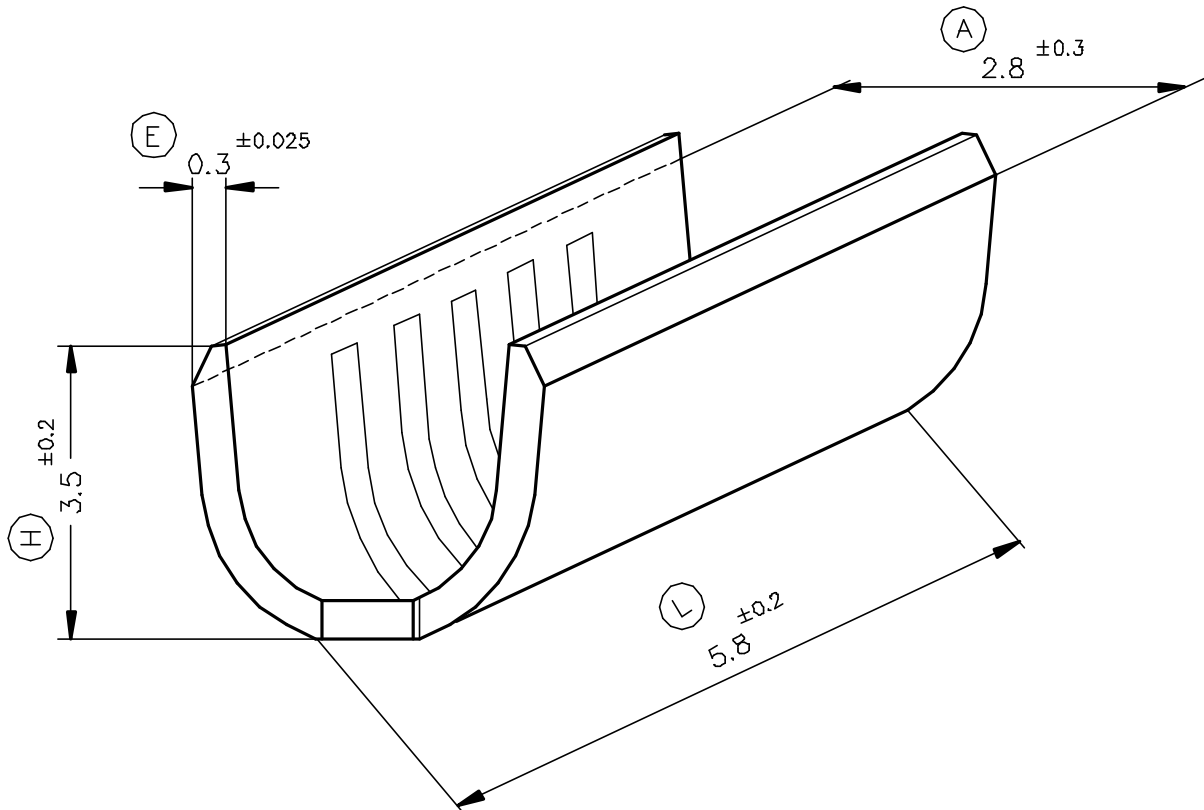


FORMA DE SUMINISTRO

Paso = 7 mm.



Esc. 1:1



5118.24	Pre-Niq.	Acero	0.3÷1.5mm <sup>2</sup>									
5118.02	Estañado	Latón										
5118.00	Natural	CuZn30							00	1º Edición	10/10/94	
Referencias	Acabados	Material	Sección Conductor	φ Aislante		A	B	C	D	Rev.	Modificación	Fecha



**ESCUBEDO**  
Españalitats Elèctriques Escubedo S.A.

GRAPILLA DE EMPALME

Terminales



Electricos

DIBUJADO	Gemma	10/10/94	NORMAS MATERIALES DIN17670	NORMAS DIMENSIONALES Especiales	TOLERANCIAS GENERALES ±0.2 ±2°	FORMATO	A4v
CONTROL	F.Adamuz	10/10/94				NOMBRE	PT5118 "c"
ESCALA	10/1		REF.		5118.xx		