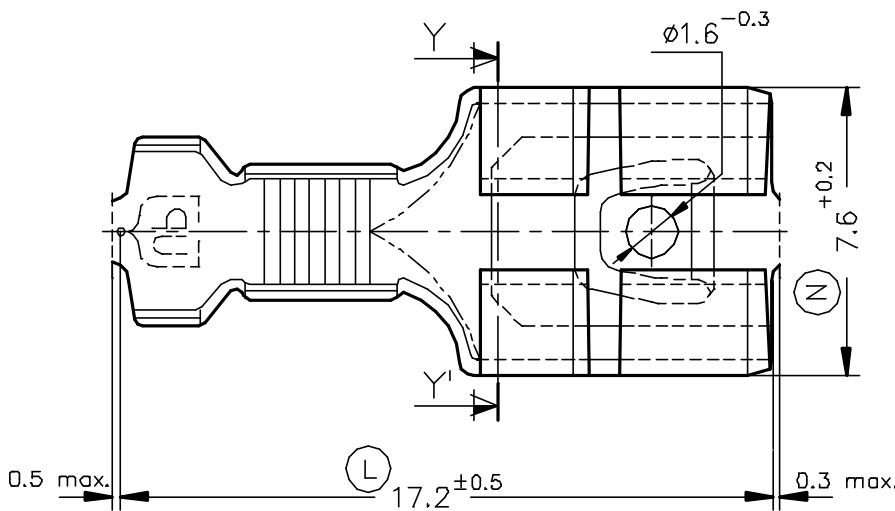
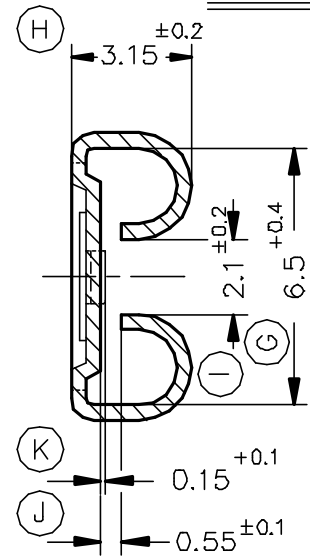
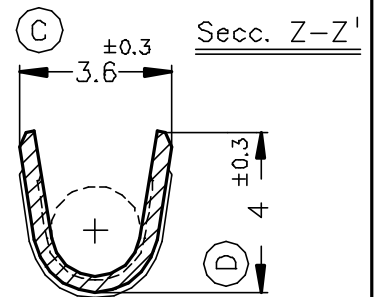
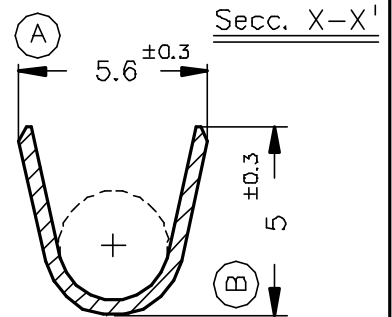
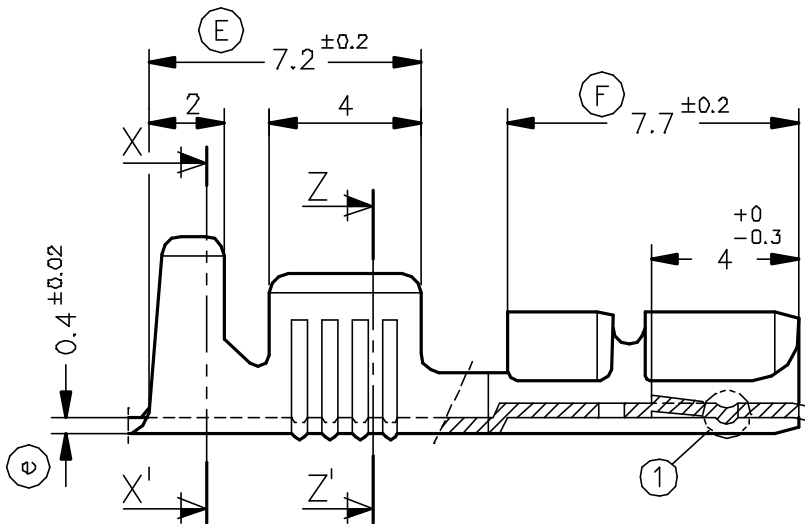
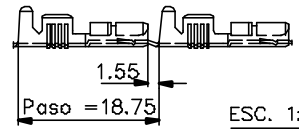


FORMA DE SUMINISTRO



4842.70	Natural	Alpaca CuNiZn	1 ÷ 2.5mm ²	3 ÷ 4.3mm.	6.3x0.8									
4842.32	Estañado	Bronce										03	Cot.(1.8a2.1)/f.1/rev.cat.	07/01/02
4842.30	Natural	CuSn6										02	Cot. de 2.1 a 1.8	26/09/01
4842.02	Estañado	Latón										01	Mod.Cot./añ.4842.70	18/01/01
4842.00	Natural	CuZn30										00	1ª Edición	10/10/94
Referencias	Acabados	Material	Sección Conductor	∅ Aislante	Para Macho	A	B	C	D	Rev.	Modificación	Fecha		



TERMINAL HEMBRA Serie 6.3
Especial "CORTO"



DIBUJADO	Gemma	10/10/94	NORMAS MATERIALES DIN17670	NORMAS DIMENSIONALES Especiales	TOLERANCIAS GENERALES ±0.2 ±2°	FORMATO	A4v
CONTROL	F.Adamuz	10/10/94				NOMBRE	PT4842 "c"
ESCALA	5/1		REF. 4842.xx				