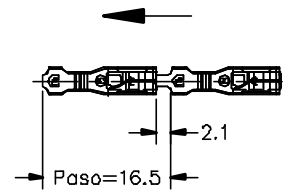
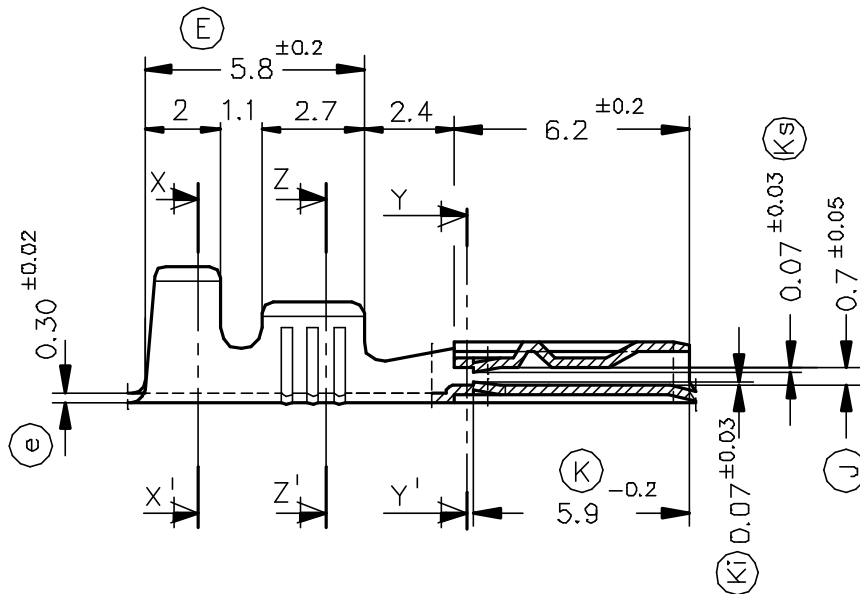


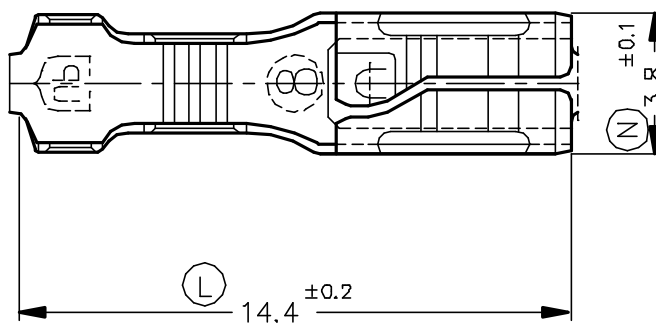
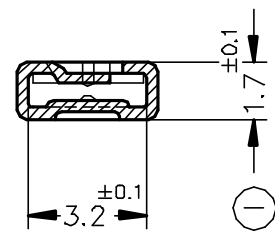
FORMA DE SUMINISTRO



ESC. 1:1



Secc. Y-Y'



| | | | | | | | | | | | | | | | | | | | |
|-------------|--------------|-----------------|------------------------|--------------|------------|---|---|---|---|------|--------------|-------|--|--|--|--|--|--|--|
| 4811.32 | Estañado | Bronce CuSn6 | 0.5 ÷ 1mm ² | 1.8 ÷ 3.3mm. | 2.8x0.8 | | | | | | | | | | | | | | |
| 4811.31 | Pre-Estañado | | | | | | | | | | | | | | | | | | |
| 4811.30 | Natural | | | | | | | | | | | | | | | | | | |
| 4811.24 | Pre-Níq. | Acero | | | | | | | | | | | | | | | | | |
| 4811.02 | Estañado | Latón CuZn30 | | | | | | | | | | | | | | | | | |
| 4811.01 | Pre-Estañado | | | | | | | | | | | | | | | | | | |
| 4811.00 | Natural | | | | | | | | | | | | | | | | | | |
| Referencias | Acabados | Material | Sección Conductor | φ Aislante | Para Macho | A | B | C | D | Rev. | Modificación | Fecha | | | | | | | |



TERMINAL HEMBRA Serie 2.8
Tubos Planos Baja Inserción



| | | |
|----------|----------|----------|
| DIBUJADO | Gemma | 06/06/97 |
| CONTROL | F.Adamuz | 06/06/97 |
| ESCALA | 5/1 | |

NORMAS
MATERIALES
DIN17670

NORMAS
DIMENSIONALES
Especiales

TOLERANCIAS
GENERALES
±0.2 ±2°

| | |
|---------|------------|
| FORMATO | A4v |
| NOMBRE | PT4811 "c" |
| REF. | 4811.xx |