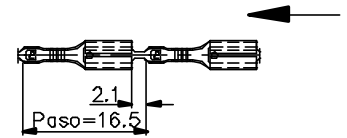
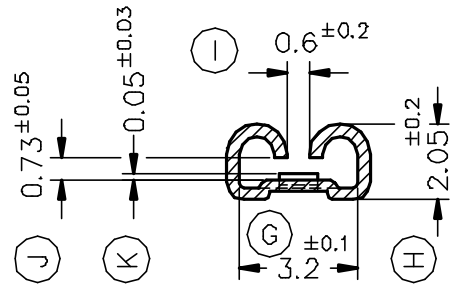


FORMA DE SUMINISTRO

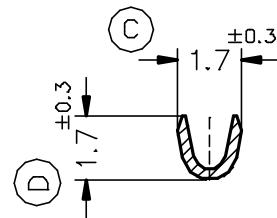


ESC. 1:1

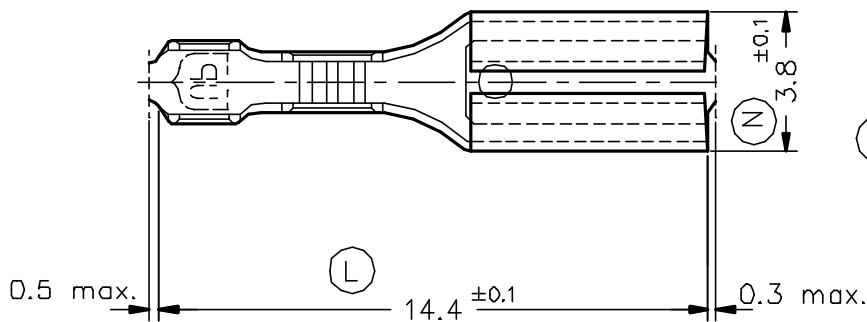
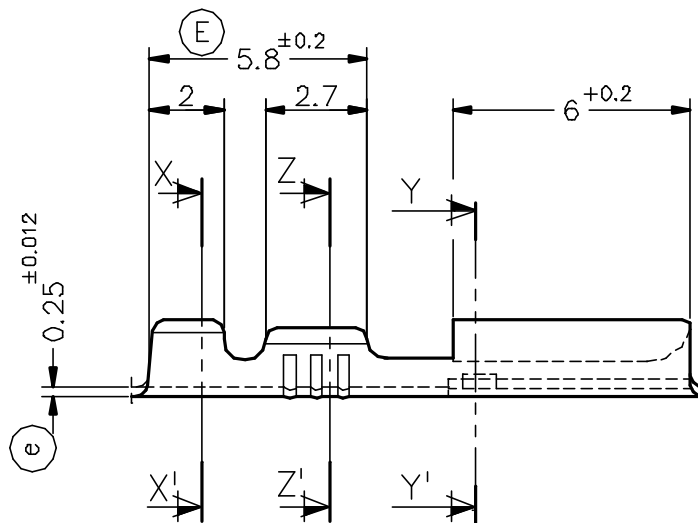
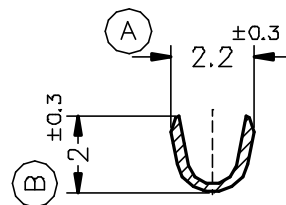
Secc. Y-Y'



Secc. Z-Z'



Secc. X-X'



4804.32	Estañado	Bronce	0.1 ÷ 0.3 mm <sup>2</sup>	1 ÷ 1.8 mm.	2.8 x 0.8																
4804.30	Natural	CuSn6																			
4804.02	Estañado	Latón																			
4804.00	Natural	CuZn30																			
Referencias	Acabados	Material	Sección Conductor	∅ Aislante	Para Macho	A	B	C	D	Rev.	Modificación	Fecha									



TERMINAL HEMBRA Serie 2.8



DIBUJADO	Gemma	10/10/94	NORMAS MATERIALES DIN17670	NORMAS DIMENSIONALES Din 46247	TOLERANCIAS GENERALES ± 0.2 ± 2°	FORMATO	A4v
CONTROL	F.Adamuz	10/10/94				NOMBRE	PT4804 "c"
ESCALA	5/1		REF. 4804.xx				