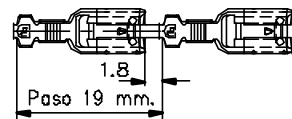
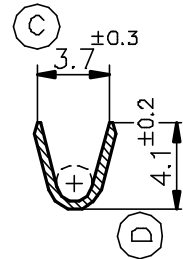


FORMA DE SUMINISTRO

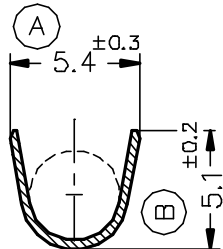


ESC. 1:1

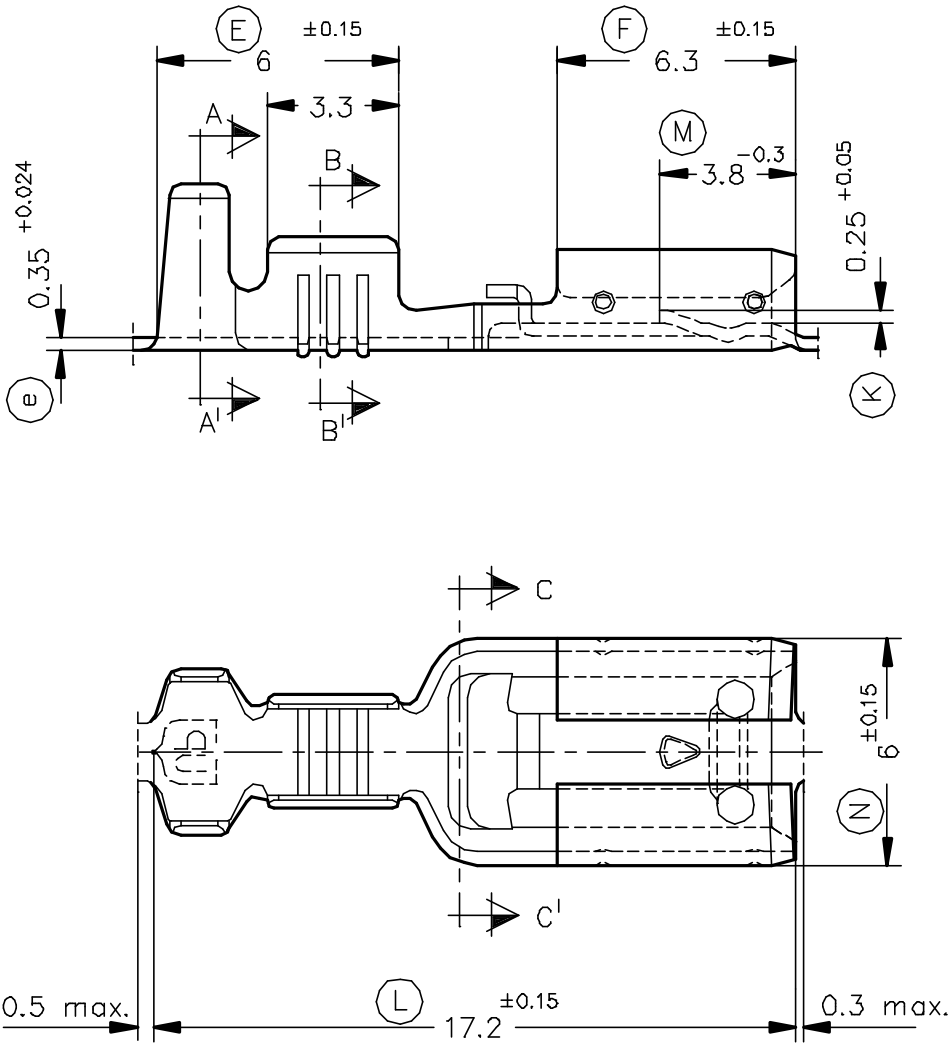
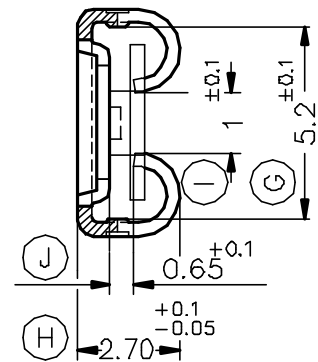
SECC.B-B'



SECC.A-A'



SECC.C-C'



4719.32	Estañada	Bronce CuSn6	1 ÷ 2.5mm ²	3 ÷ 4.3mm.	4.8x0.8										
4719.31	Pre-Estañada														
4719.30	Natural														
4719.02	Estañada	Latón CuZn30	1 ÷ 2.5mm ²	3 ÷ 4.3mm.	4.8x0.8										
4719.01	Pre-Estañada														
4719.00	Natural														
Referencias	Acabados	Material	Sección Conductor	∅ Aislante	Para Macho	A	B	C	D	Rev.	Modificación	Fecha			



ESCUBEDO
Especialitate Eléctriques Escubedo S.A.

TERMINAL HEMBRA Serie 4.8 -SEGURIDAD-
(DESCONEXIÓN MANUAL)



DIBUJADO	Gemma	08/07/96
CONTROL	F.Adamuz	08/07/96
ESCALA	5/1	

NORMAS MATERIALES DIN17670	NORMAS DIMENSIONALES Especiales	TOLERANCIAS GENERALES ±0.2 ±2°
-------------------------------	------------------------------------	-----------------------------------

FORMATO	A4v
NOMBRE	PT4719 "c"
REF.	4719.xx