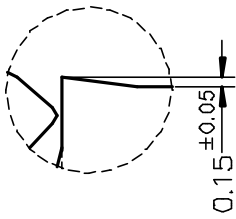
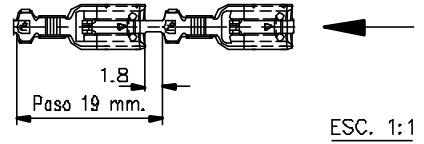


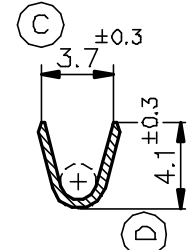
Detalle A
Esc:10/1



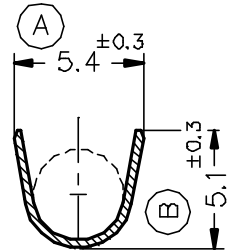
FORMA DE SUMINISTRO



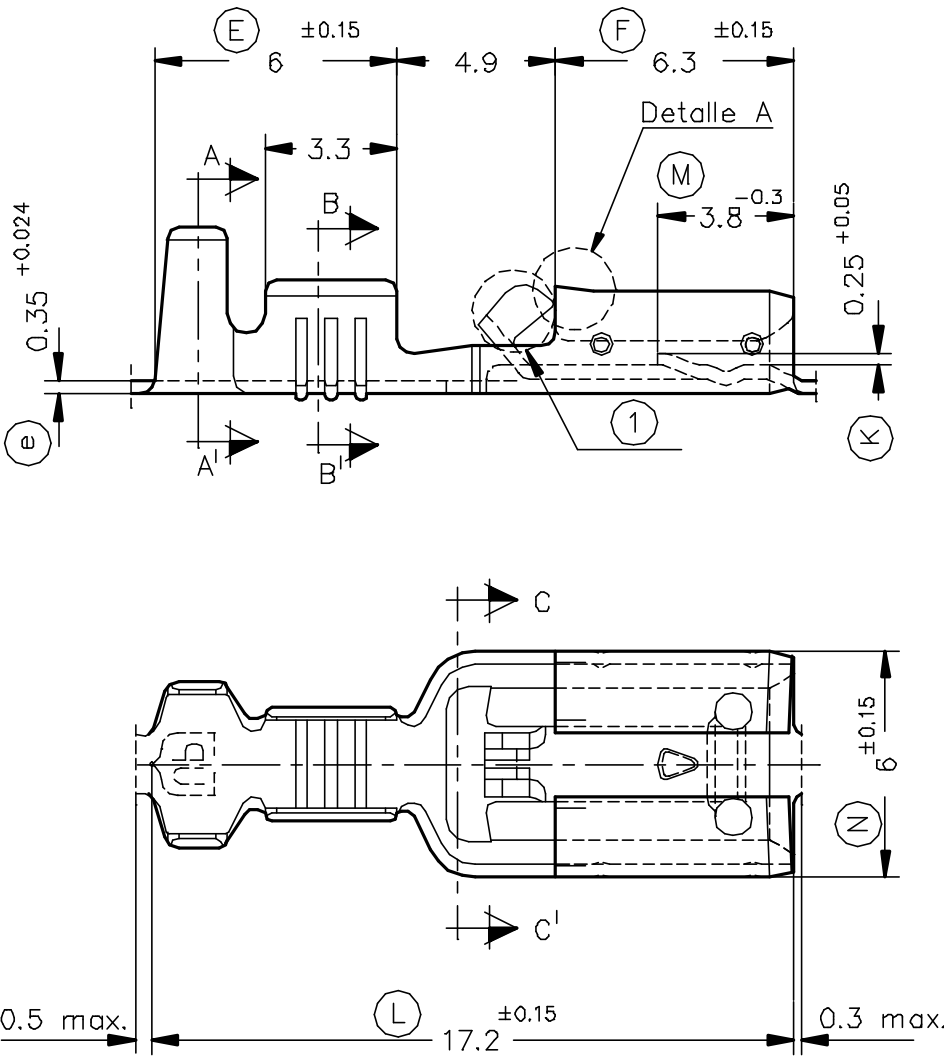
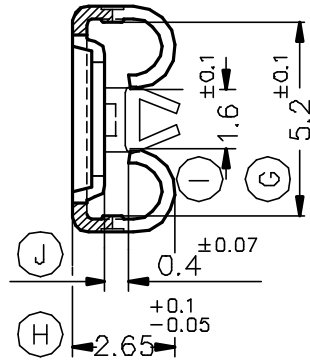
SECC.B-B'



SECC.A-A'



SECC.C-C'



4716.70	Natural	Alpaca CuNi18Zn20	1 ± 2.5 mm ²	3 ± 4.3 mm.	4.8x0.5													
4716.32	Estañado	Bronce CuSn6																
4716.31	Pre-Est.																	
4716.30	Natural	Latón CuZn30																
4716.02	Estañado																	
4716.01	Pre-Est.																	
4716.00	Natural																	
Referencias	Acabados	Material	Sección Conductor	∅ Aislante	Para Macho	A	B	C	D	Rev.	Modificación	Fecha						



TERMINAL HEMBRA Serie 4.8 -SEGURIDAD-
(PARA CONECTOR)



DIBUJADO	F.Adamuz	10/10/94
CONTROL	F.Adamuz	10/10/94
ESCALA	5/1	

NORMAS MATERIALES DIN17670	NORMAS DIMENSIONALES Especiales	TOLERANCIAS GENERALES ±0.2 ±2°
-------------------------------	------------------------------------	-----------------------------------

FORMATO	A4v
NOMBRE	PT4716 "c"
REF.	4716.xx