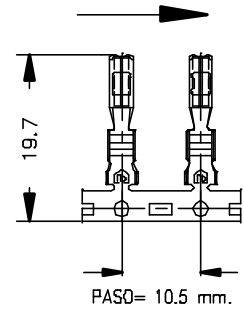


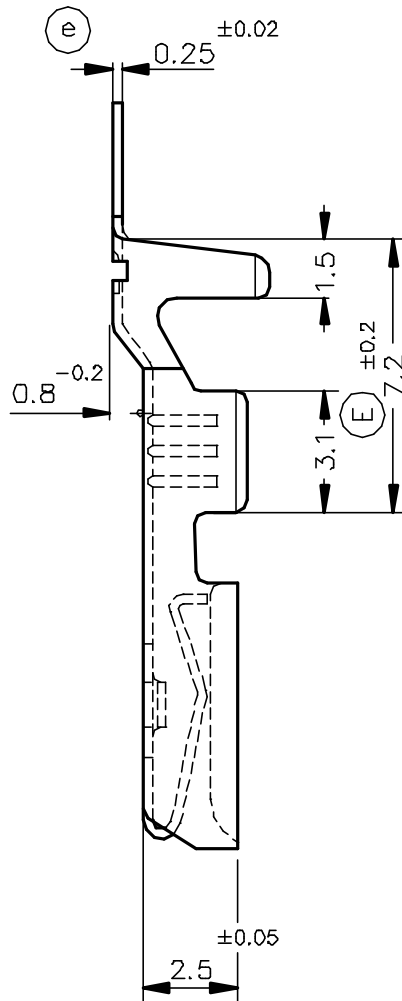
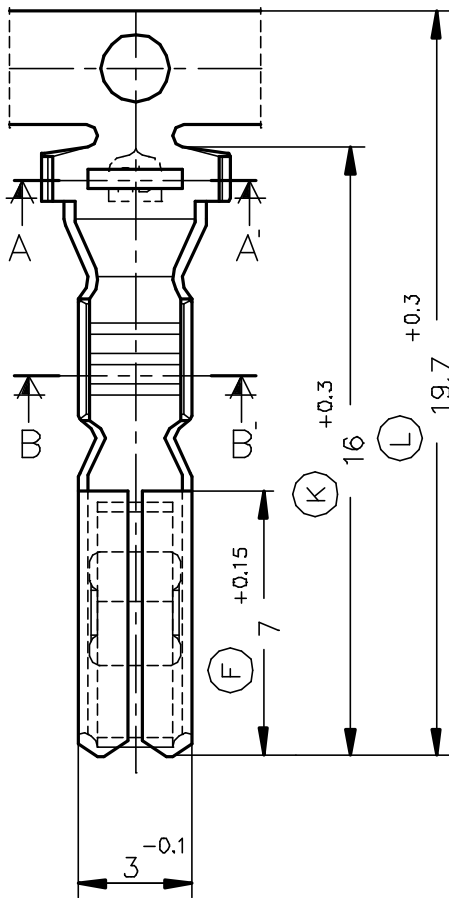
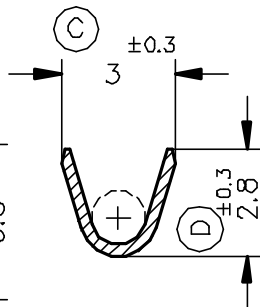
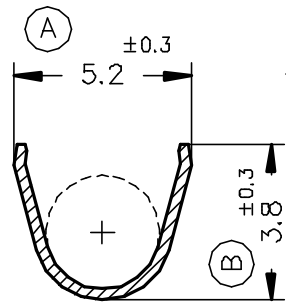
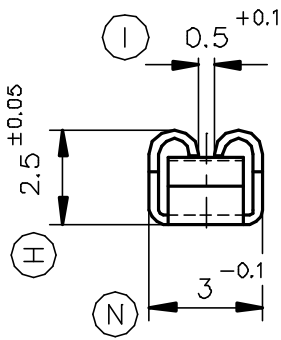
FORMA DE SUMINISTRO



Esc. 1:1

SECC. A-A'

SECC. B-B'



4452.31	Pre-Estañado	Bronce	0.5÷1.25mm ²	(SEAL)Ø3.4mm.	2.3x0.65																		
4452.30	Natural	CuSn6																					
4452.01	Pre-Estañado	Latón																					
4452.00	Natural	CuZn30																					
Referencias	Acabados	Material	Sección Conductor	Ø Aislante	Para Macho	A	B	C	D	Rev.	Modificación	Fecha											



TERMINAL HEMBRA Serie 2.3



DIBUJADO	Gemma	02/04/97	NORMAS MATERIALES DIN17670	NORMAS DIMENSIONALES Especiales	TOLERANCIAS GENERALES ±0.2 ±2°	FORMATO	A4v
CONTROL	F.Adamuz	02/04/97				NOMBRE	PT4452 "c"
ESCALA	5/1		REF.		4452.xx		