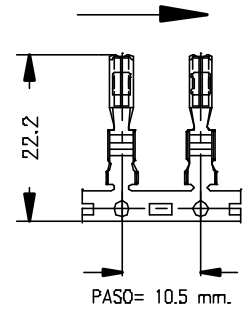
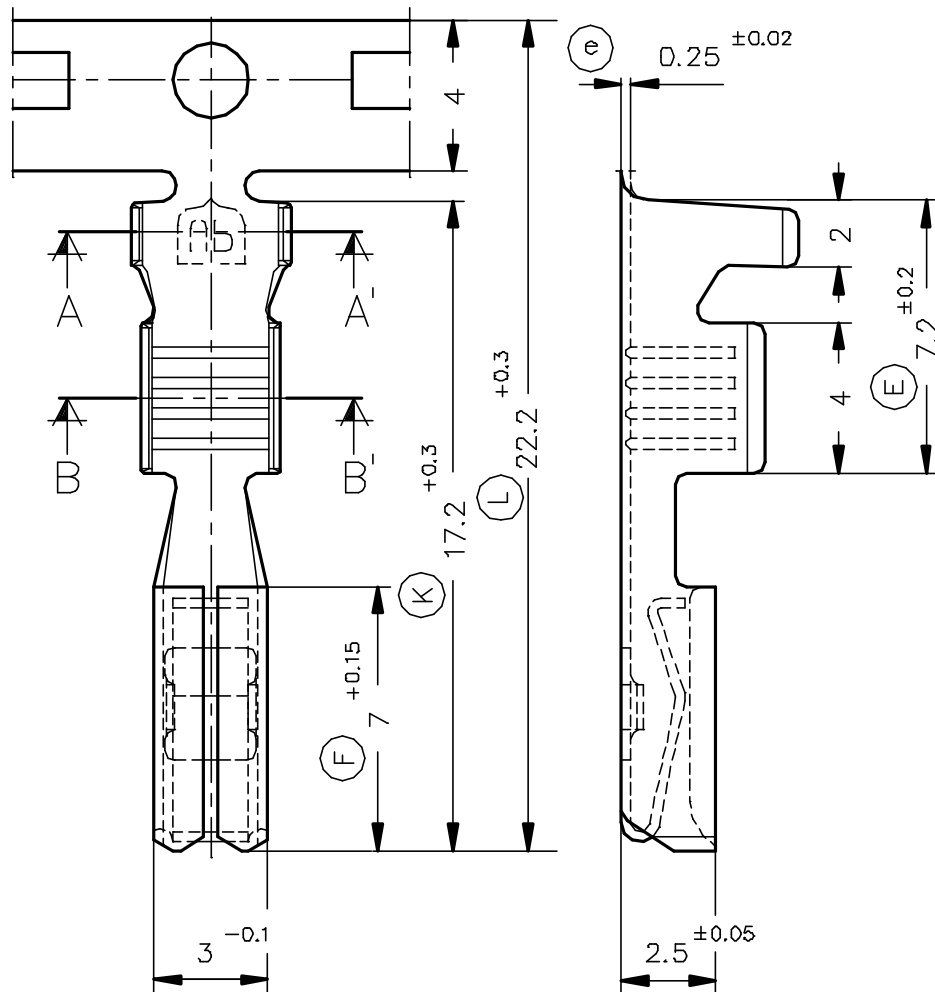
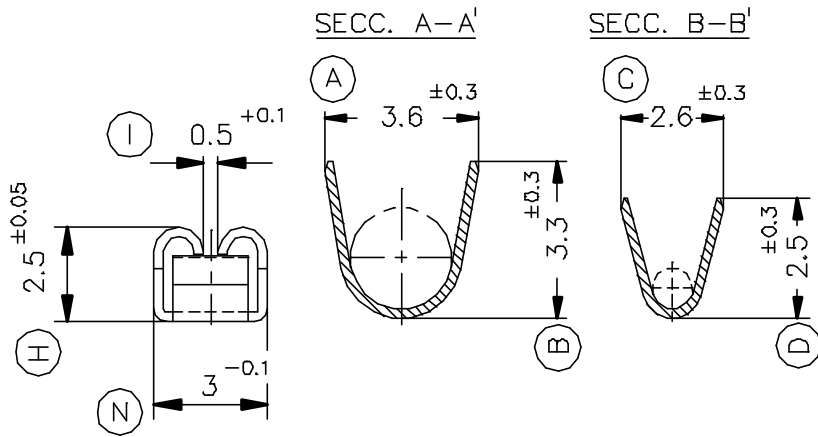


FORMA DE SUMINISTRO



Esc. 1:1



4450.31	Pre-Estañado	Bronce	0.5÷0.85mm ²	1.4÷2.1mm.	2.3x0.65														
4450.30	Natural	CuSn6																	
4450.01	Pre-Estañado	Latón																	
4450.00	Natural	CuZn30																	
Referencias	Acabados	Material	Sección Conductor	∅ Aislante	Para Macho	A	B	C	D	Rev.	Modificación	Fecha							



TERMINAL HEMBRA Serie 2.3



DIBUJADO	Gemma	12/09/94	NORMAS MATERIALES DIN17670	NORMAS DIMENSIONALES Especiales	TOLERANCIAS GENERALES ±0.2 ±2°	FORMATO	A4v
CONTROL	F.Adamuz	12/09/94				NOMBRE	PT4450 "c"
ESCALA	5/1		REF.		4450.xx		