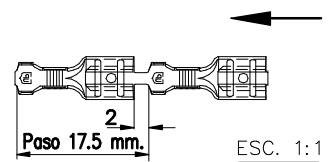
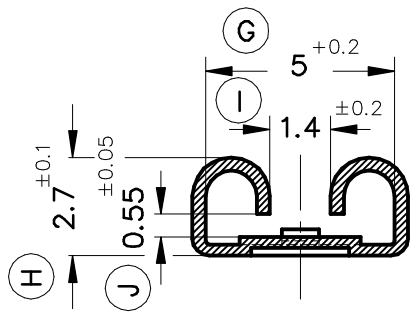
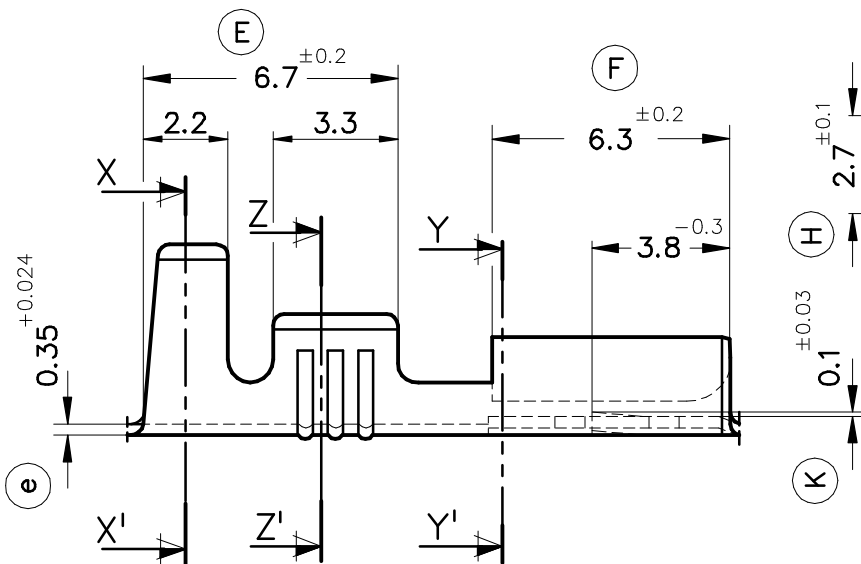


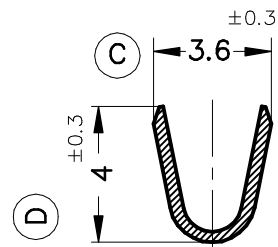
FORMA DE SUMINISTRO



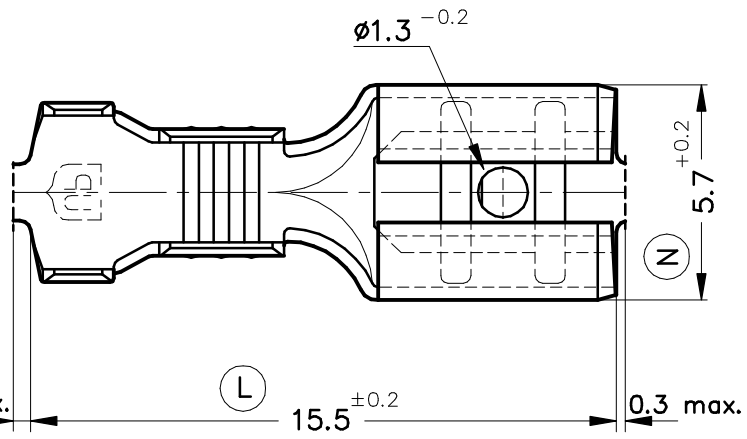
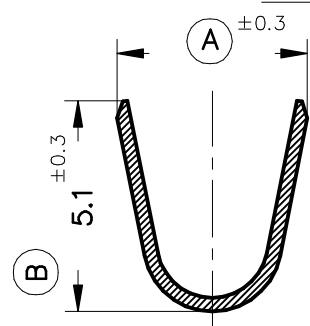
Secc. Y-Y'



Secc. Z-Z'



Secc. X-X'



4418.32	Estañado	Bronce*	1 ÷ 2.5 mm ²	3 ÷ 4.3 mm.	4.8x0.8	5.5									
4418.30	Natural	CuSn6				4.9									
4418.24	Pre-Niq.	Acero				5.5									
4418.04	Niquelado	Latón*										01	Cotas (A) y (C)	03/01/06	
4418.02	Estañado	CuZn30										00	1ª Edición	10/10/94	
4418.00	Natural														
Referencias	Acabados	Material	Sección Conductor	Ø Aislante	Para Macho	A	B	C	D	Rev.	Modificación	Fecha			

<p>ESPECIALTATS ELÈCTRIQUES ESCUBEDO S.A.</p>			<h2>TERMINAL HEMBRA Serie 4.8</h2>				<p>Terminales Electricos</p>		
DIBUJADO	Gemma	10/10/94	NORMAS MATERIALES EN1654 *	NORMAS DIMENSIONALES Din 46247	TOLERANCIAS GENERALES $\pm 0.2 \pm 2^\circ$	FORMATO	A4v		
CONTROL	F.Adamuz	10/10/94				NOMBRE	PT4418 "c"		
ESCALA	5/1		REF.	4418.xx					