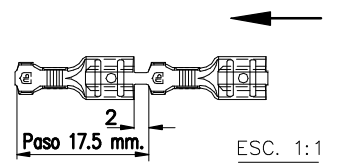
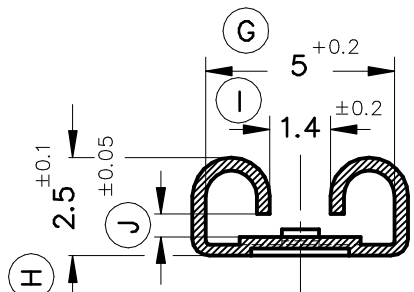
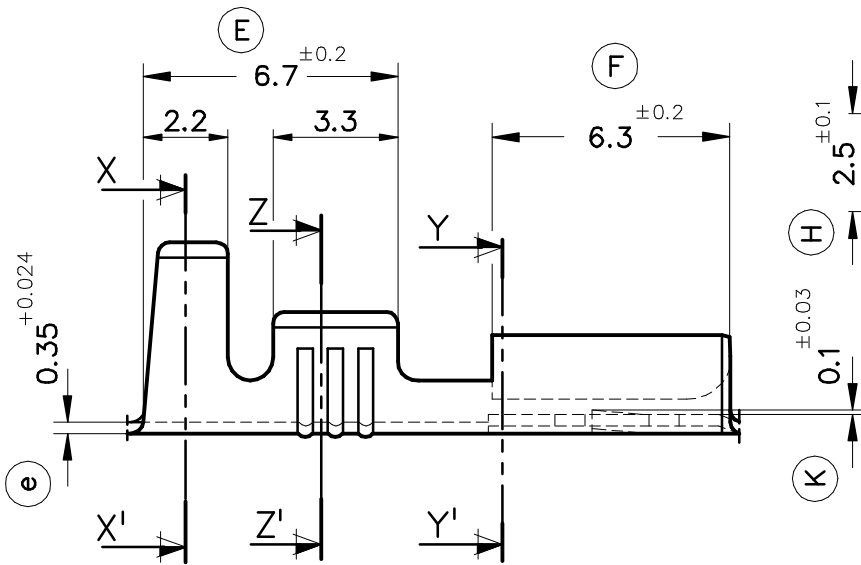


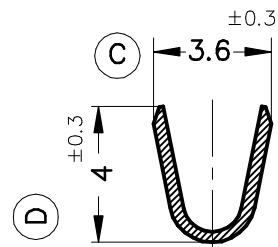
FORMA DE SUMINISTRO



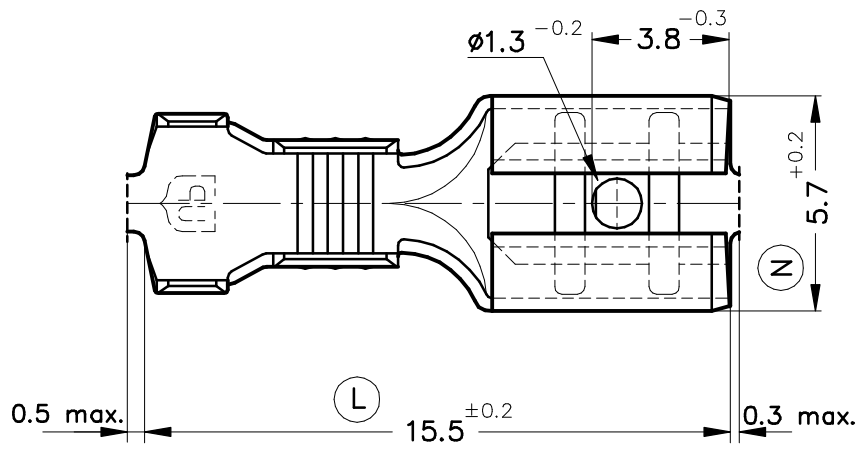
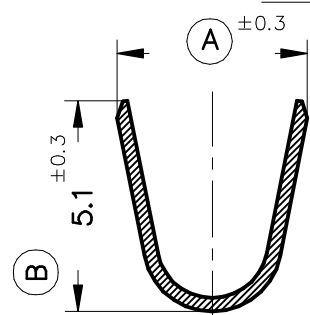
Secc. Y-Y'



Secc. Z-Z'



Secc. X-X'



4416.32	Estañado	Bronce*	1 ÷ 2.5 mm. ²	3 ÷ 4.3 mm.	4.8x0.5	0.35	5.5									
4416.30	Natural	CuSn6				0.40	4.9									
4416.24	Pre-Niq.	Acero				0.35	5.5									
4416.04	Niquelado	Latón*														
4416.02	Estañado	CuZn30										01	Cotas (A) y (C)	03/01/06		
4416.00	Natural											00	1ª Edición	10/10/94		
Referencias	Acabados	Material	Sección Conductor	Ø Aislante	Para Macho	J	A	B	C	Rev.	Modificación	Fecha				

<p>ESPECIALITATS ELÈCTRIQUES ESCUBEDO S.A.</p>			<h2>TERMINAL HEMBRA Serie 4.8</h2>						<p>Terminales</p>				
DIBUJADO	Gemma	10/10/94							FORMATO			A4v	
CONTROL	F.Adamuz	10/10/94	NORMAS MATERIALES		NORMAS DIMENSIONALES		TOLERANCIAS GENERALES			NOMBRE			PT4416 "c"
ESCALA	5/1		EN1654 *		Din 46247		±0.2 ±2°			REF.			4416.xx