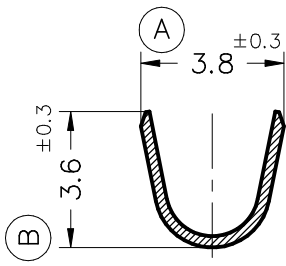
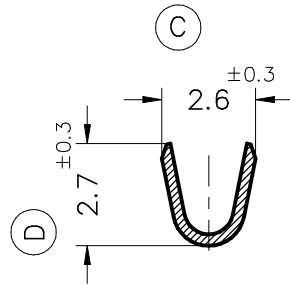


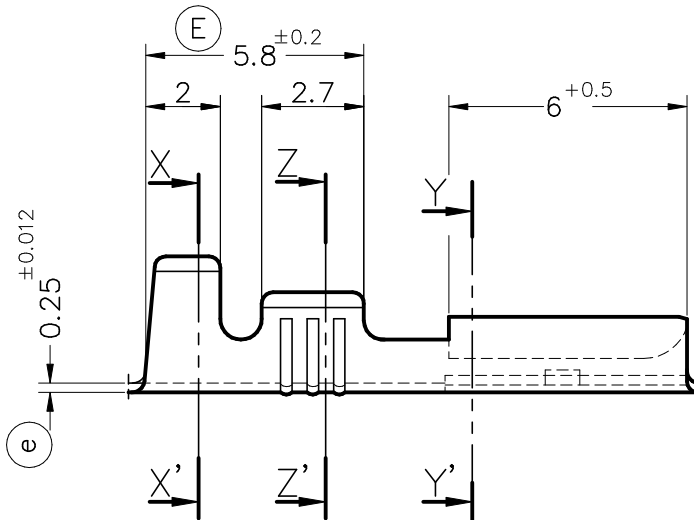
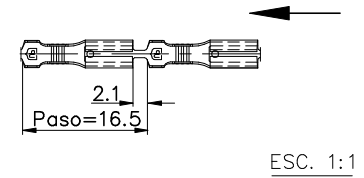
Secc. X-X'



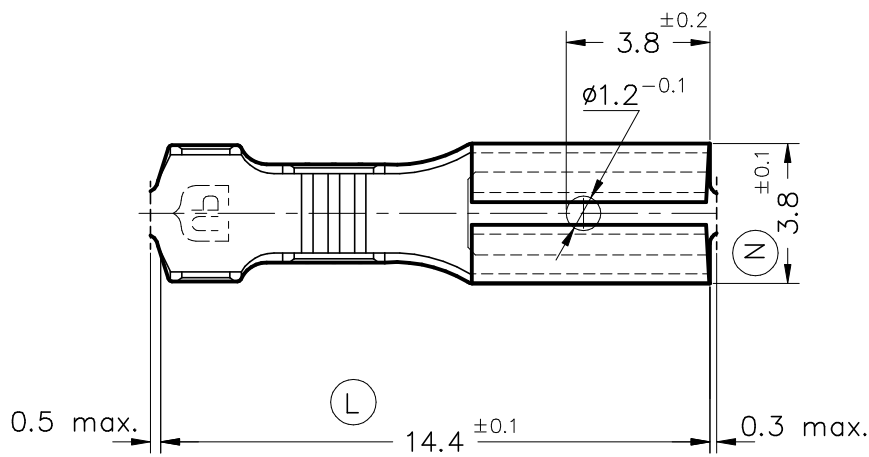
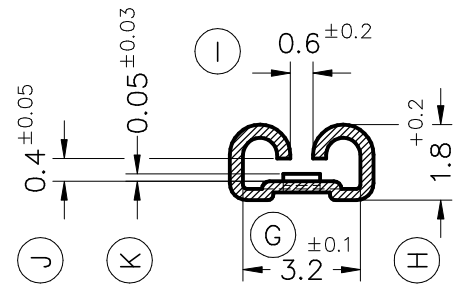
Secc. Z-Z'



FORMA DE SUMINISTRO



Secc. Y-Y'



4408D32	Estañado	Bronce	0.5 ÷ 1mm. ²	1.8 ÷ 2.5mm.	2.8x0.5					03	Rev.Cota K	18/03/04
4408D30	Natural	CuSn6								02	Cota 6.3 ^{+0.2} a 6 ^{+0.5}	28/08/02
4408D02	Estañado	Latón								01	(K) y (H) "Teton"	15/07/97
4408D00	Natural	CuZn30								00	1ª Edición	10/10/94
Referencias	Acabados	Material	Sección Conductor	Ø Aislante	Para Macho	A	B	C	D	Rev.	Modificación	Fecha

<p>ESPECIALTATS ELÈCTRIQUES ESCUBEDO S.A.</p>			<p>TERMINAL HEMBRA Serie 2.8</p>						<p>Terminales</p>		
DIBUJADO	I.Puig	10/10/94	NORMAS MATERIALES			NORMAS DIMENSIONALES			TOLERANCIAS GENERALES		
CONTROL	F.Adamuz	10/10/94	DIN17670			Din 46247			±0.2 ±2°		
ESCALA	5/1		REF. 4408Dxx			FORMATO			A4v		
						NOMBRE			PT4408D "c"		