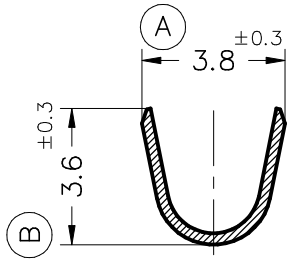
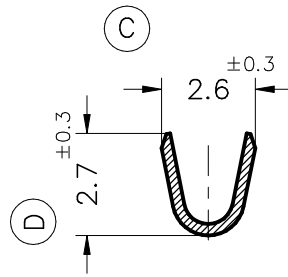


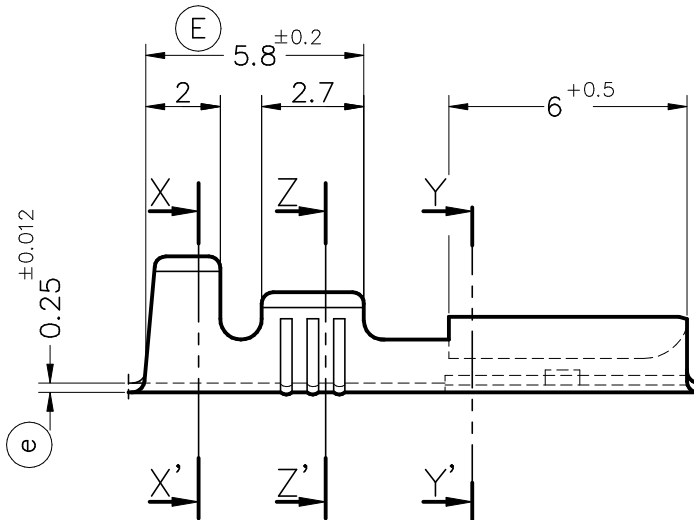
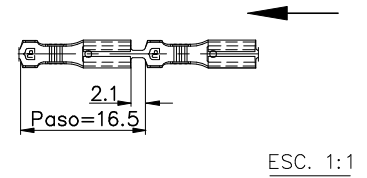
Secc. X-X'



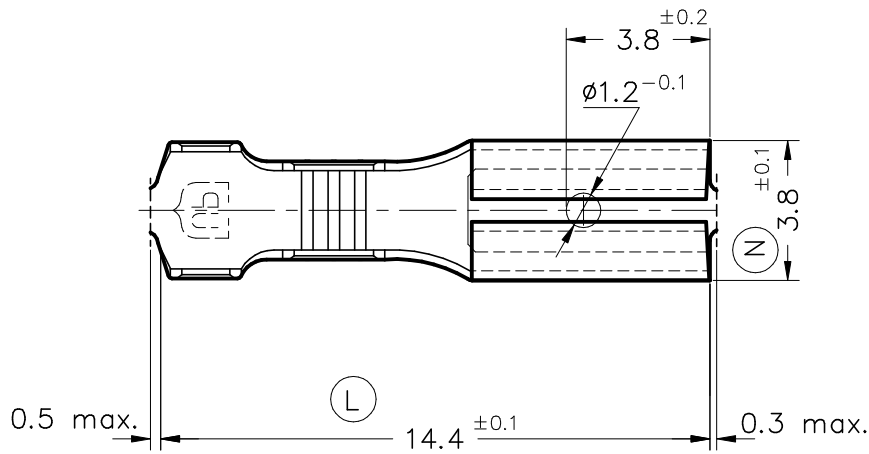
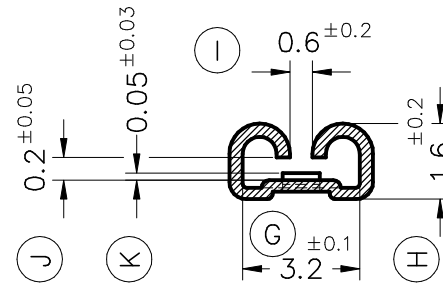
Secc. Z-Z'



FORMA DE SUMINISTRO



Secc. Y-Y'



4406D32	Estañado	Bronce	0.5 ÷ 1mm. ²	1.8 ÷ 2.5mm.	2.8x0.3						02	Rev.Cota K	18/03/04
4406D30	Natural	CuSn6									01	Cot6.3 ^{+0.2} a 6 ^{+0.5} /Tetón	28/08/02
4406D02	Estañado	Latón									00	1ª Edición	10/10/94
4406D00	Natural	CuZn30									Rev.	Modificación	Fecha

<p>ESPECIALTATS ELÈCTRIQUES ESCUBEDO S.A.</p>			<h2>TERMINAL HEMBRA Serie 2.8</h2>					
DIBUJADO	I.Puig	10/10/94	NORMAS MATERIALES DIN17670	NORMAS DIMENSIONALES Especiales	TOLERANCIAS GENERALES ±0.2 ±2°	FORMATO	A4v	
CONTROL	F.Adamuz	10/10/94				NOMBRE	PT4406D "c"	
ESCALA	5/1		REF.		4406Dxx			