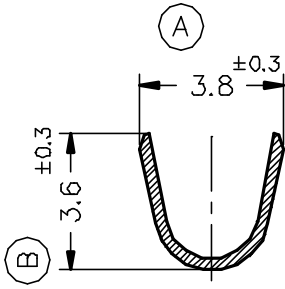
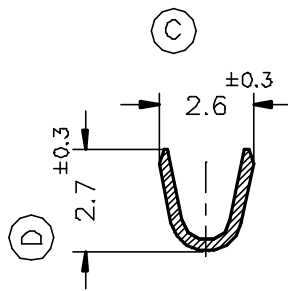


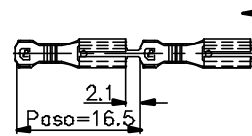
Secc. X-X'



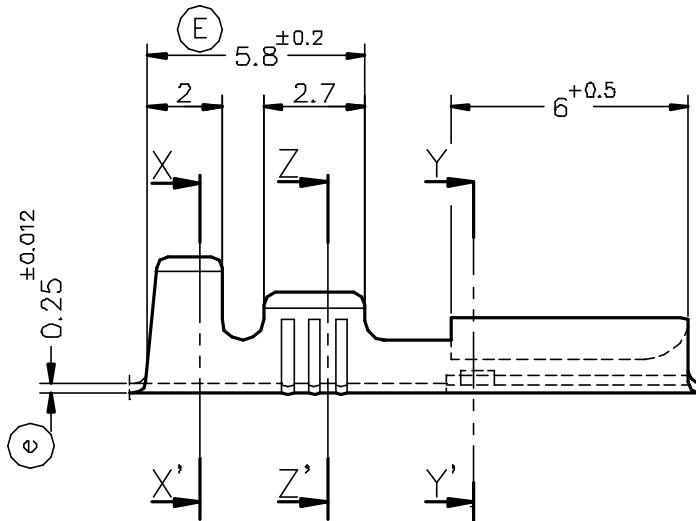
Secc. Z-Z'



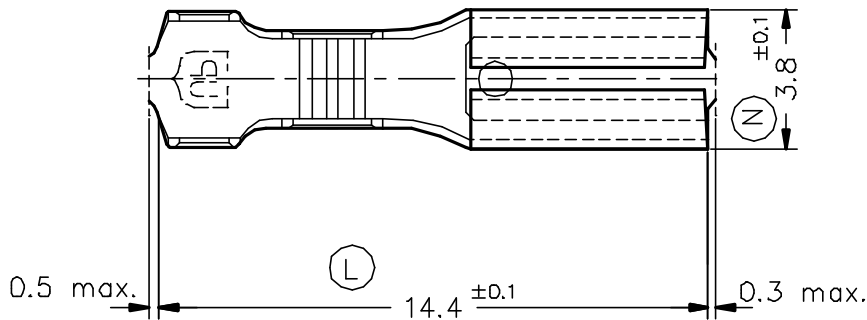
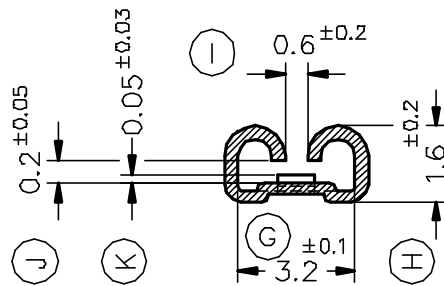
FORMA DE SUMINISTRO



ESC. 1:1



Secc. Y-Y'



4406.32	Estañado	Bronce	0.5 ÷ 1mm ²	1.8 ÷ 2.5mm.	2.8x0.3																		
4406.30	Natural	CuSn6																					
4406.02	Estañado	Latón																					
4406.00	Natural	CuZn30																	01	Cota 6.3 ^{+0.2} a 6 ^{-0.5}	28/08/02		
Referencias	Acabados	Material	Sección Conductor	∅ Aislante	Para Macho	A	B	C	D	Rev.	Modificación	Fecha											



TERMINAL HEMBRA Serie 2.8



DIBUJADO	I.Puig	10/10/94	NORMAS MATERIALES DIN17670	NORMAS DIMENSIONALES Especiales	TOLERANCIAS GENERALES ±0.2 ±2°	FORMATO	A4v
CONTROL	F.Adamuz	10/10/94				NOMBRE	PT4406 "c"
ESCALA	5/1		REF.		4406.xx		