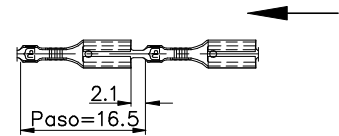
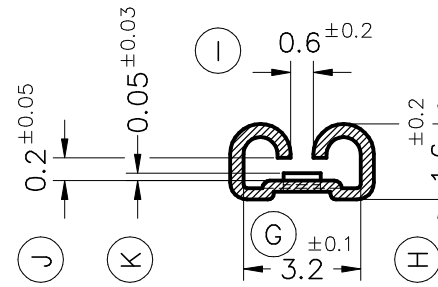


FORMA DE SUMINISTRO

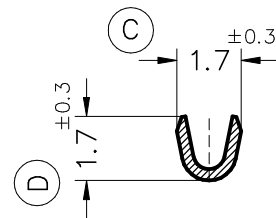


ESC. 1:1

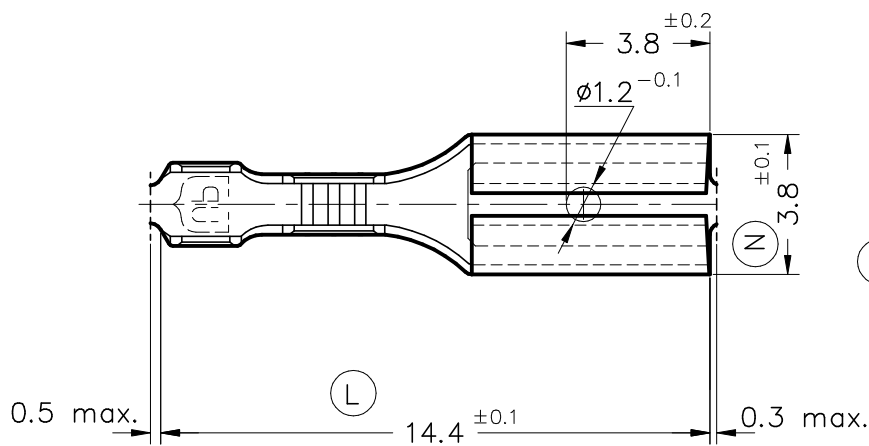
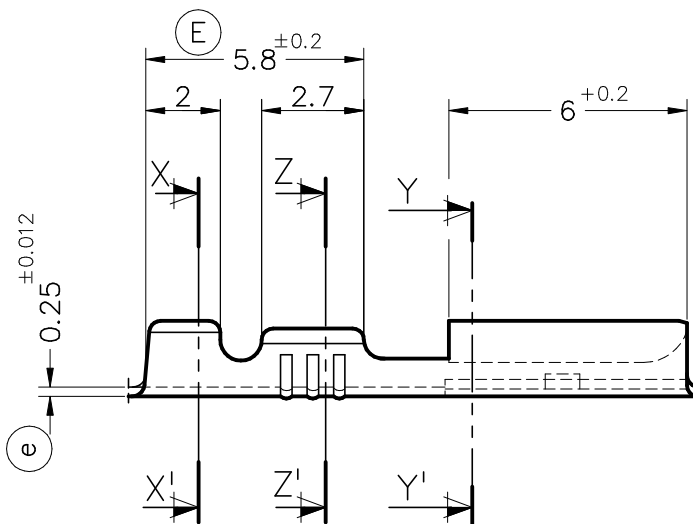
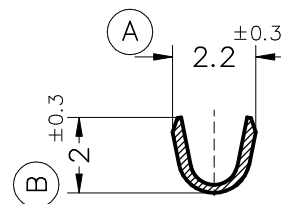
Secc. Y-Y'



Secc. Z-Z'



Secc. X-X'



4400D32	Estañado	Bronce	0.1÷0.3mm. ²	1÷1.8mm.	2.8x0.3															
4400D30	Natural	CuSn6																		
4400D02	Estañado	Latón	0.1÷0.3mm. ²	1÷1.8mm.	2.8x0.3															
4400D00	Natural	CuZn30																		
Referencias	Acabados	Material	Sección Conductor	Ø Aislante	Para Macho	A	B	C	D	Rev.	Modificación	Fecha								

<p>ESPECIALTATS ELÈCTRIQUES ESCUBEDO S.A.</p>			<p>TERMINAL HEMBRA Serie 2.8</p>							<p>Terminales Electricos</p>		
DIBUJADO	Gemma	10/10/94	NORMAS MATERIALES		NORMAS DIMENSIONALES		TOLERANCIAS GENERALES			FORMATO	A4v	
CONTROL	F.Adamuz	10/10/94	DIN17670		Especiales		±0.2 ±2°			NOMBRE	PT4400D "c"	
ESCALA	5/1									REF.	4400Dxx	