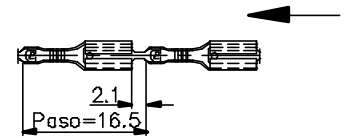
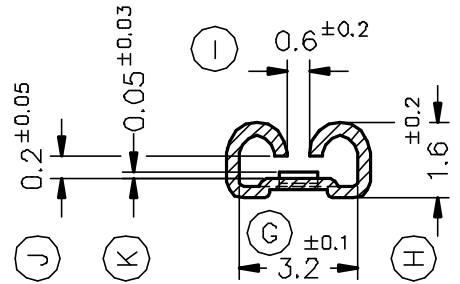


FORMA DE SUMINISTRO

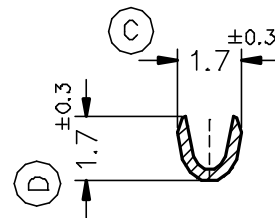


ESC. 1:1

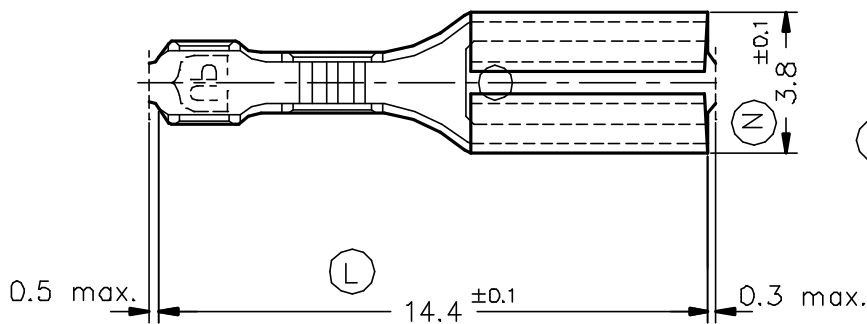
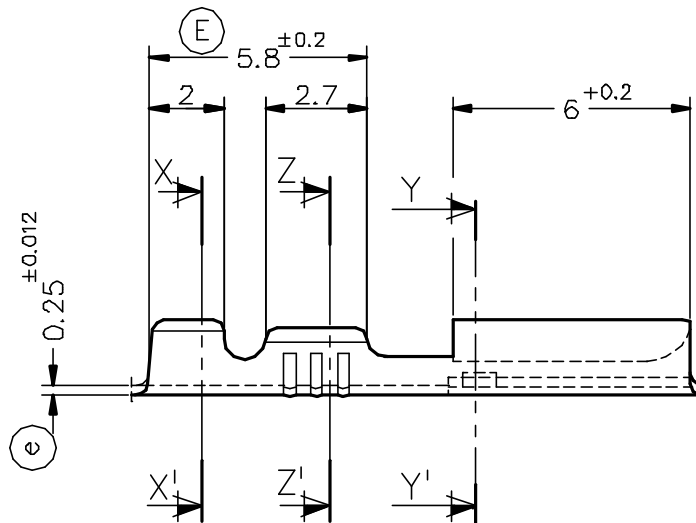
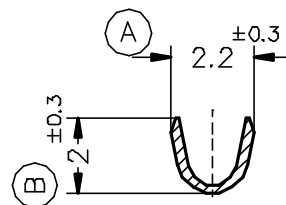
Secc. Y-Y'



Secc. Z-Z'



Secc. X-X'



4400.32	Estañado	Bronce	0.1 ÷ 0.3 mm ²	1 ÷ 1.8 mm.	2.8 x 0.3														
4400.30	Natural	CuSn6																	
4400.02	Estañado	Latón																	
4400.00	Natural	CuZn30																	
Referencias	Acabados	Material	Sección Conductor	φ Aislante	Para Macho	A	B	C	D	Rev.	Modificación	Fecha							



TERMINAL HEMBRA Serie 2.8



DIBUJADO	Gemma	10/10/94	NORMAS MATERIALES DIN17670	NORMAS DIMENSIONALES Especiales	TOLERANCIAS GENERALES ± 0.2 ± 2°	FORMATO	A4v
CONTROL	F.Adamuz	10/10/94				NOMBRE	PT4400 "c"
ESCALA	5/1		REF.		4400.xx		