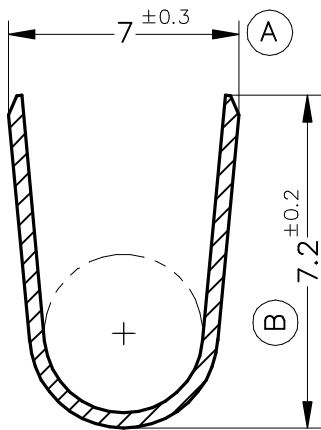
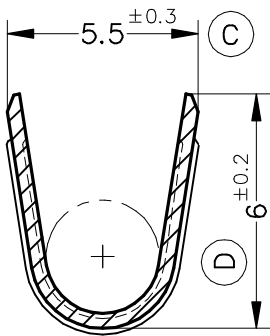


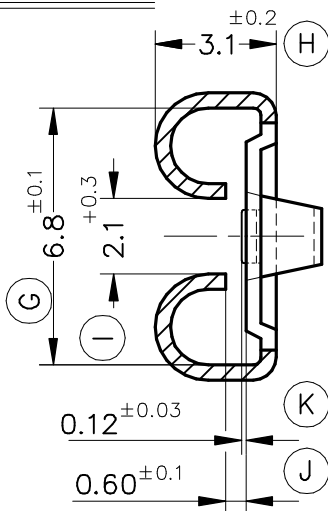
Secc. X-X'



Secc. Z-Z'

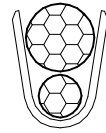


Secc. Y-Y'



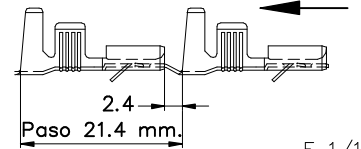
COMBINACION DOBLE ENGASTADURA					
m.m.2	1.0	1.5	2.5	4	5
1.0			X	X	X
1.5		X	X	X	
2.5			X		

CABLE SECCIÓN MAYOR ARRIBA

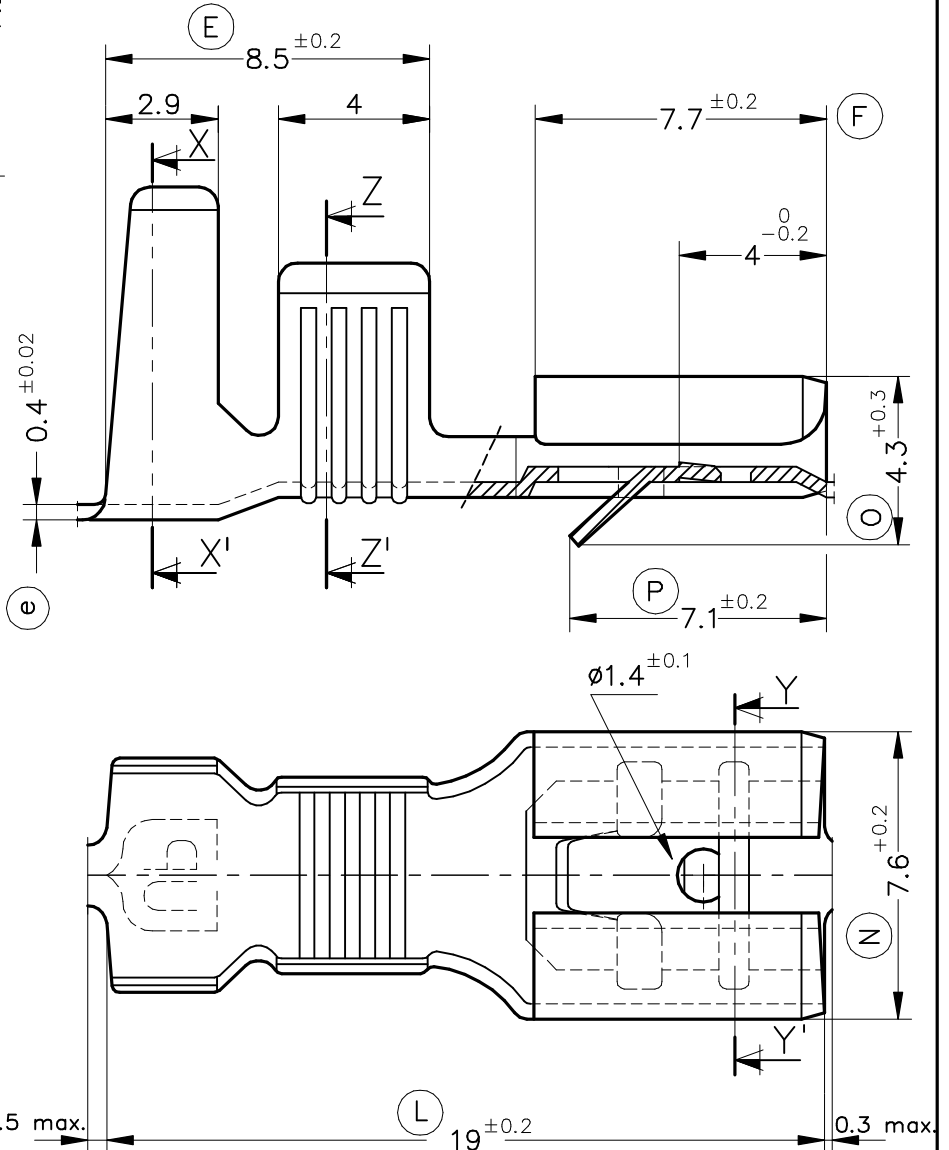


CABLE SECCIÓN MENOR ABAJO

FORMA DE SUMINISTRO



E 1/1



NOTA: Las cotas A=7 y B=7.2 estan fuera de la Normativa -DIN- para facilitar las unión de dos o mas cables

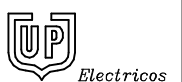
4346.32	Post-Estañado	Bronce	2.5 ÷ 6 mm ²	3.8 ÷ 5 mm.	6.3 x 0.8					03	Definición Post-Sn	16/07/09
4346.30	Natural	CuSn6								02	Definición Post-Sn	05/05/09
4346.02	Post-Estañado	Latón								01	Añadir tabla engastadura	30/07/08
4346.00	Natural	CuZn30								00	1ª Edición	06/09/94
Referencias	Acabados	Material	Sección Conductor	∅ Aislante	Para Macho	A	B	C	D	Rev.	Modificación	Fecha



ESCUBEDO
Especialitats Elèctriques Escubedo S.A.

TERMINAL HEMBRA PARA CONECTOR Serie 6.3

Terminales



DIBUJADO	Gemma	06/09/94
CONTROL	F.Adamuz	06/09/94
ESCALA	5/1	

NORMAS MATERIALES
EN1654

NORMAS DIMENSIONALES
Din 46340

TOLERANCIAS GENERALES
±0.2 ±2°

FORMATO	A4v
NOMBRE	PT4346 "c"
REF.	4346.xx