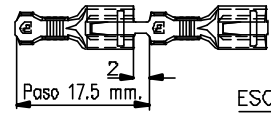


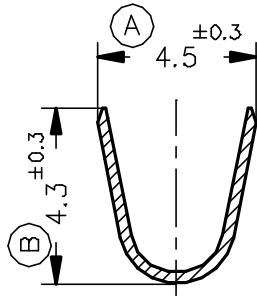
FORMA DE SUMINISTRO



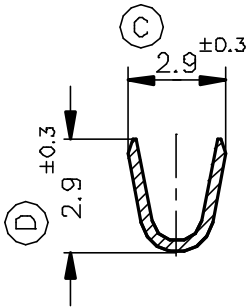
Paso 17.5 mm

ESC. 1:1

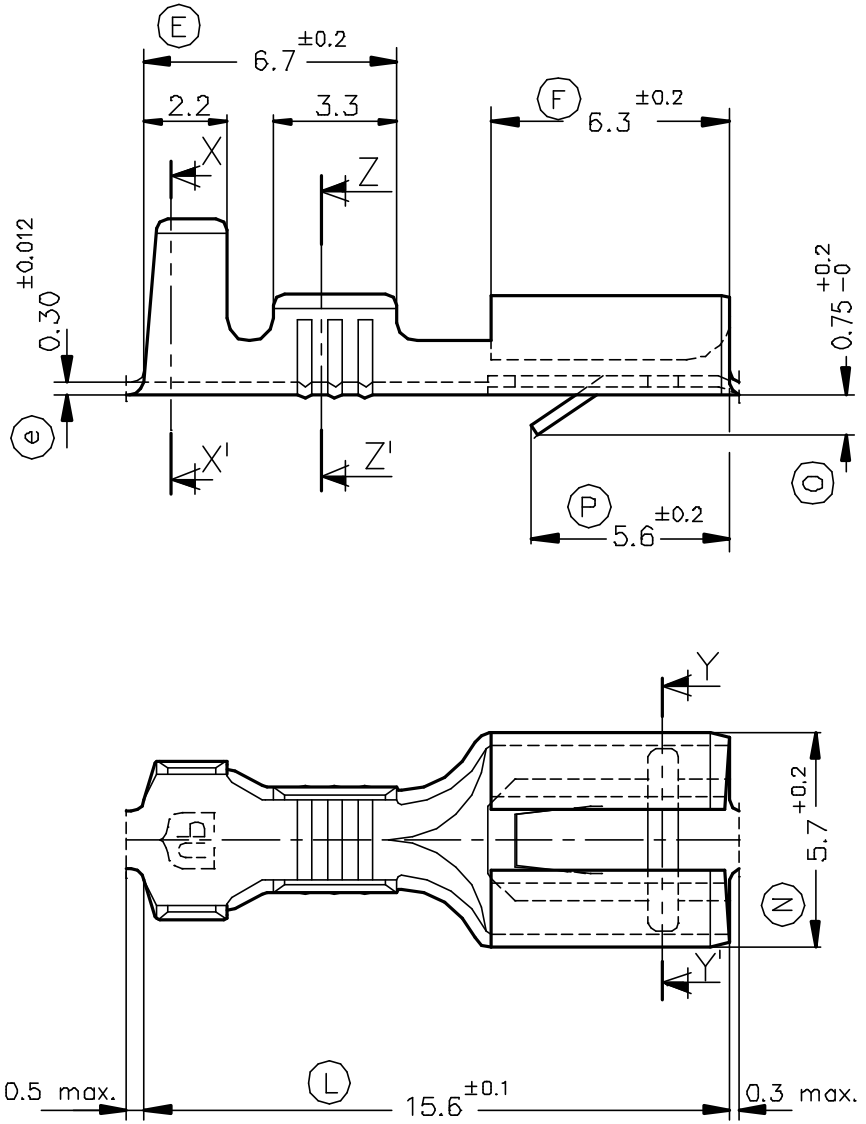
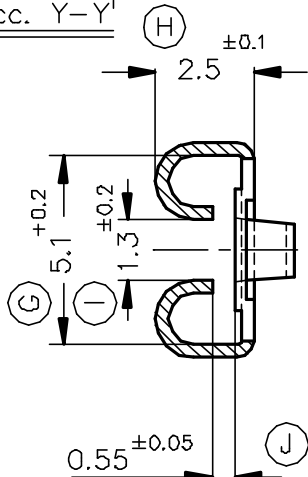
Secc. X-X'



Secc. Z-Z'



Secc. Y-Y'



4314.32	Estañado	Bronce	0.5 ÷ 1mm ²	1.8 ÷ 2.5mm.	4.8x0.8							
4314.30	Natural	CuSn6										
4314.02	Estañado	Latón										
4314.00	Natural	CuZn30							00	1° Edición	08/09/94	
Referencias	Acabados	Material	Sección Conductor	∅ Aislante	Para Macho	A	B	C	D	Rev.	Modificación	Fecha



TERMINAL HEMBRA PARA CONECTOR Serie 4.8



DIBUJADO	Gemma	08/09/94	NORMAS MATERIALES DIN17670	NORMAS DIMENSIONALES Especiales	TOLERANCIAS GENERALES ±0.2 ±2°	FORMATO	A4v
CONTROL	F.Adamuz	08/09/94				NOMBRE	PT4314 "c"
ESCALA	5/1		REF.		4314.xx		