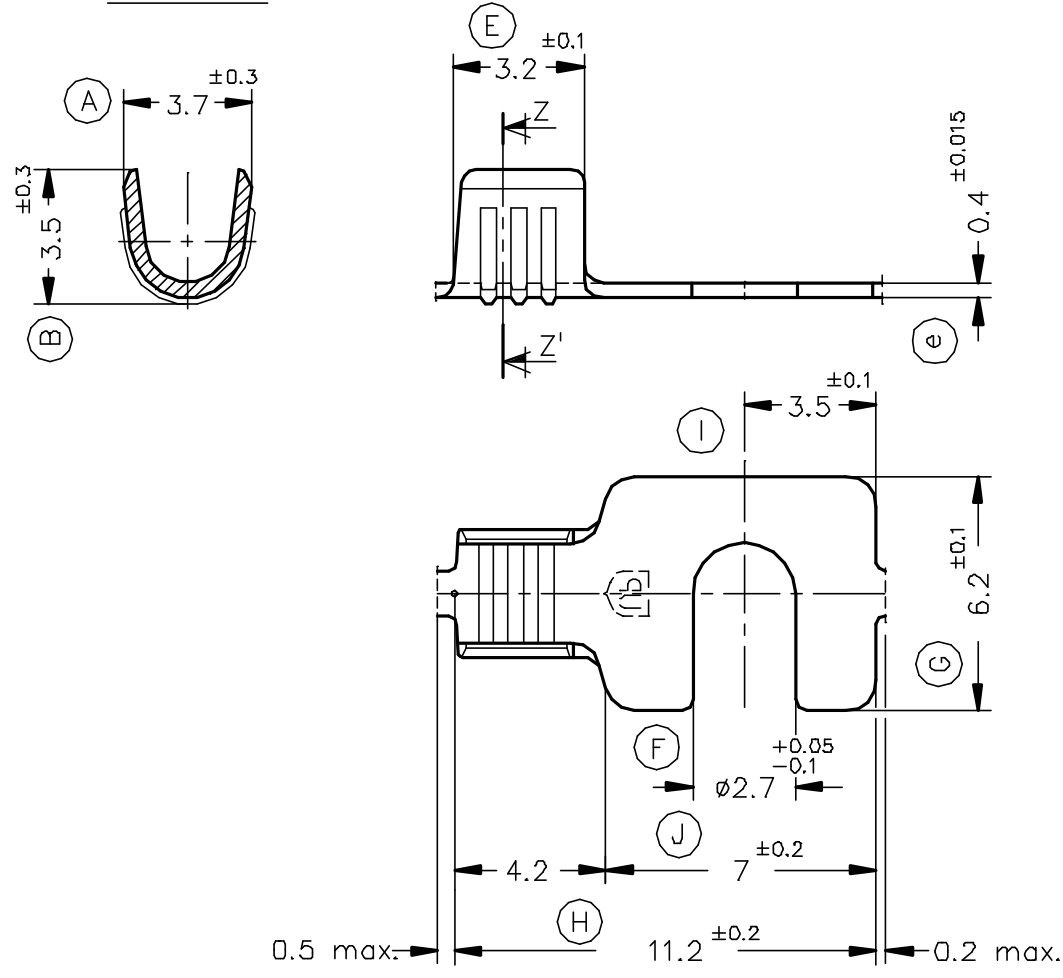


Secc. Z-Z^I



3856.32	Estañado	Bronce	0.5÷1.5mm ²										
3856.30	Natural	CuSn6											
3856.02	Estañado	Latón											
3856.00	Natural	CuZn30									00	1ª Edición	10/10/94
Referencias	Acabados	Material	Sección Conductor	∅ Aislante	Para Macho	A	B	C	D	Rev.	Modificación	Fecha	

<p>ESPECIALTATE ELÉCTRICAS ESCUBEDO S.A.</p>			<p>TERMINAL PARA TORNILLO ∅6.2 A2.5-1.5</p>							<p>Terminales</p>	
DIBUJADO	Gemma	10/10/94								FORMATO	A4v
CONTROL	F.Adamuz	10/10/94	NORMAS MATERIALES		NORMAS DIMENSIONALES		TOLERANCIAS GENERALES		NOMBRE	PT3856 "c"	
ESCALA	5/1		DIN17670		Especiales		±0.2 ±2°		REF.	3856.xx	