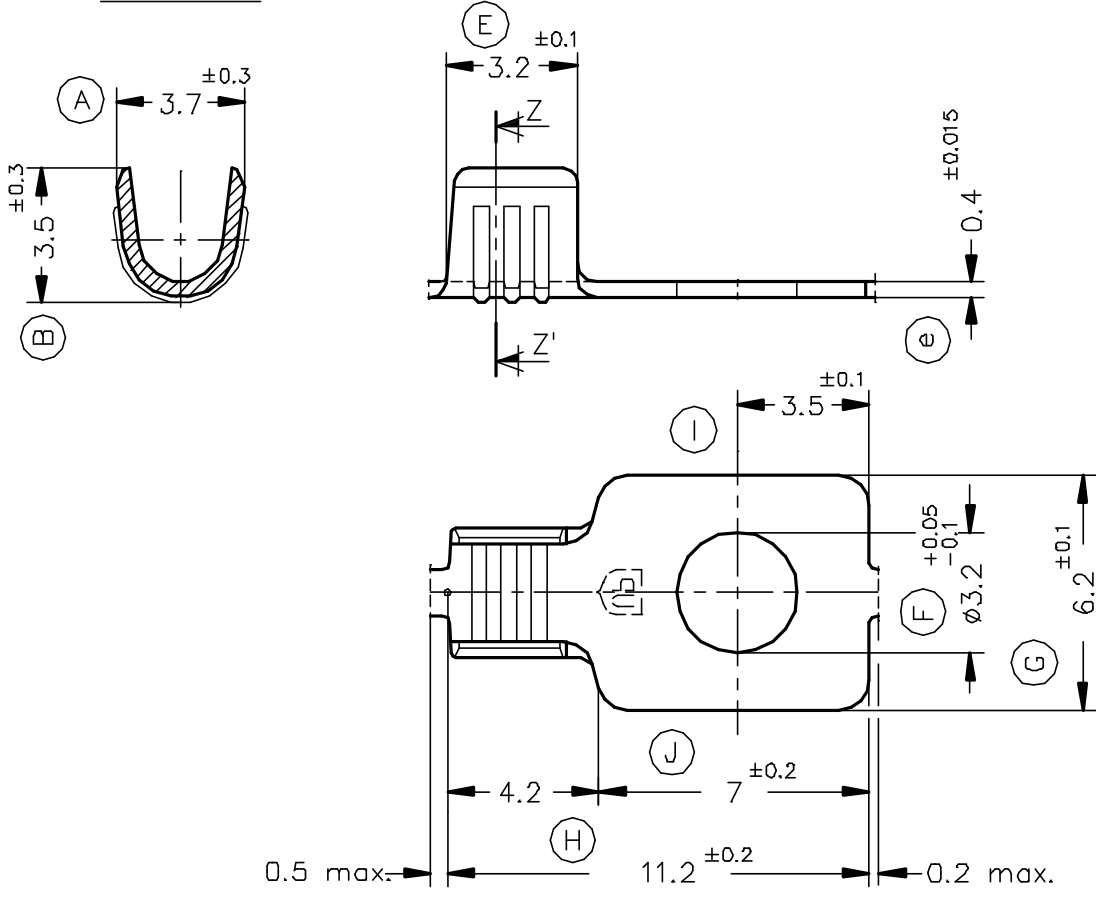


Secc. Z-Z'



3652.32	Estañado	Bronce	0.5÷1.5mm ²									
3652.30	Natural	CuSn6										
3652.02	Estañado	Latón										
3652.00	Natural	CuZn30							00	1° Edición	10/10/94	
Referencias	Acabados	Material	Sección Conductor	φ Aislante	Para Macho	A	B	C	D	Rev.	Modificación	Fecha

			TERMINAL PARA TORNILLO ø6.2 A3-1.5									
DIBUJADO	Gemma	10/10/94	NORMAS MATERIALES		NORMAS DIMENSIONALES		TOLERANCIAS GENERALES		FORMATO	A4v		
CONTROL	F.Adamuz	10/10/94	DIN17670		Especiales		±0.2 ±2°		NOMBRE	PT3652 "c"		
ESCALA	5/1		REF. 3652.xx									