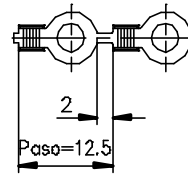
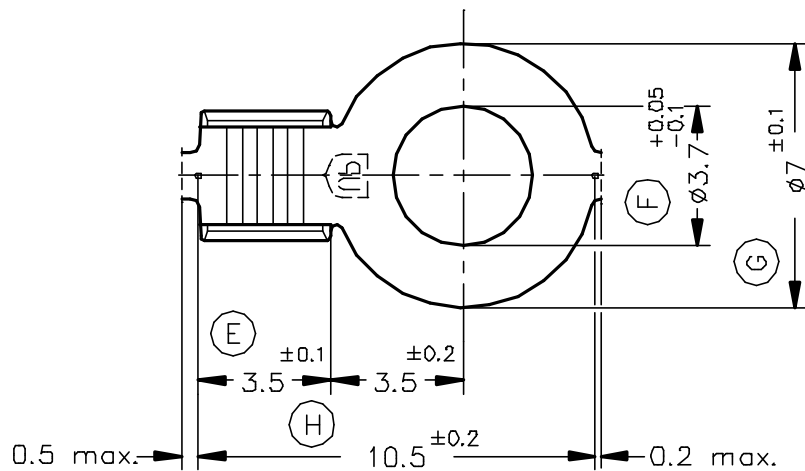
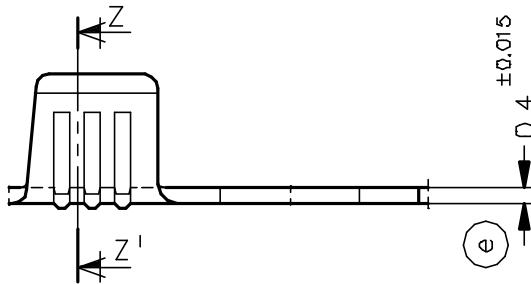
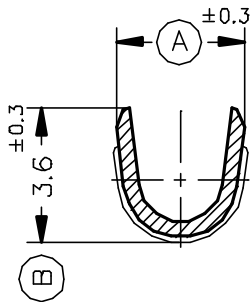


FORMA DE SUMINISTRO



Esc. = 1:1

Secc. Z-Z'



3624.32	Estañado	Bronce	0.5÷1.5mm ²			3.4														
3624.30	Natural	CuSn6																		
3624.24	Pre-Niq.	Acero																		
3624.04	Niquelado	Latón CuZn30																		
3624.02	Estañado																			
3624.00	Natural																			
Referencias	Acabados	Material	Sección Conductor	∅ Aislante	Para Macho	A	B	C	D	Rev.	Modificación	Fecha								



ESCUBEDO
Especialistas Eléctricos Escubedo S.A.

TERMINAL PARA TORNILLO ∅7 A3-1.5

Terminales



Electricos

DIBUJADO	Gemma	10/10/94
CONTROL	F.Adamuz	10/10/94
ESCALA	5/1	

NORMAS
MATERIALES
DIN17670

NORMAS
DIMENSIONALES
Especiales

TOLERANCIAS
GENERALES
±0.2 ±2°

FORMATO	A4v
NOMBRE	PT3624 "c"
REF.	3624.xx