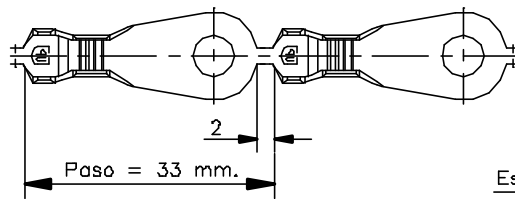
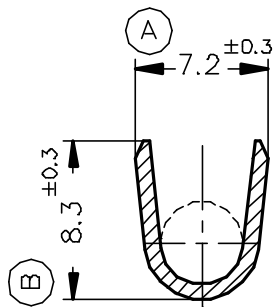


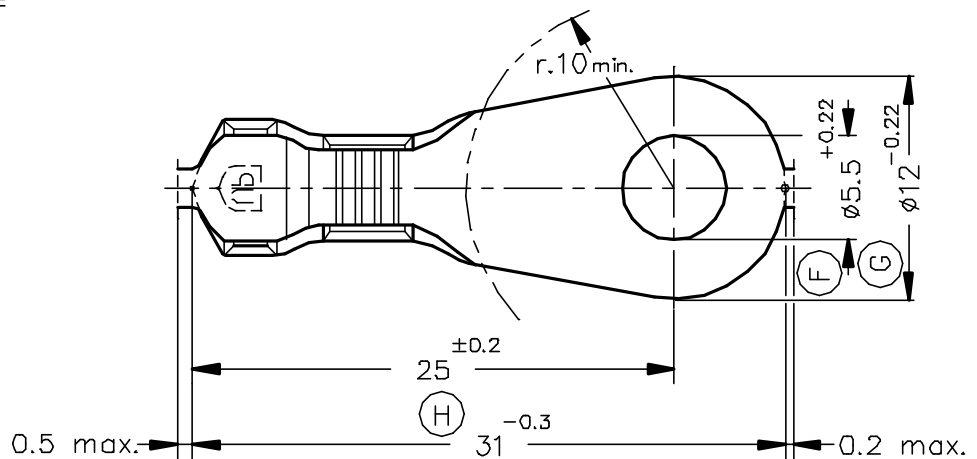
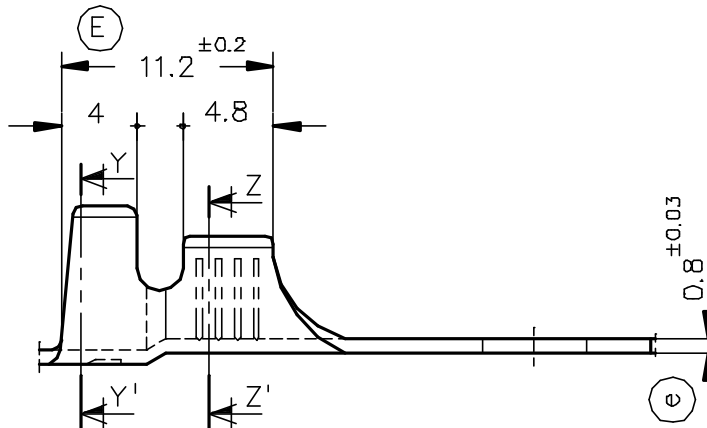
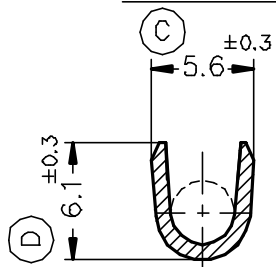
FORMA DE SUMINISTRO



Secc. Y-Y'



Secc. Z-Z'



3580.32	Estañado	Bronce	2.5 ÷ 6 mm ²	3.8 ÷ 5 mm.																
3580.30	Natural	CuSn6																		
3580.02	Estañado	Latón																		
3580.00	Natural	CuZn30																		
Referencias	Acabados	Material	Sección Conductor	φ Aislante	A	B	C	D	Rev.	Modificación	Fecha									



TERMINAL PARA TORNILLO ø12 A5-6



DIBUJADO	Gemma	10/10/94	NORMAS MATERIALES DIN17670	NORMAS DIMENSIONALES Especiales	TOLERANCIAS GENERALES ±0.2 ±2°	FORMATO	A4v
CONTROL	F.Adamuz	10/10/94				NOMBRE	PT3580 "c"
ESCALA	2.5/1					REF.	3580.xx