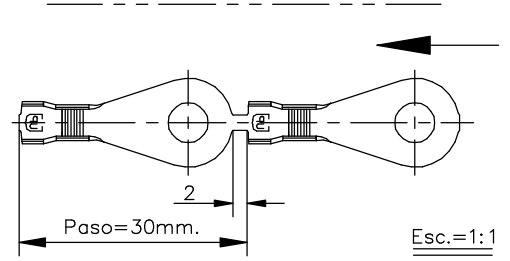
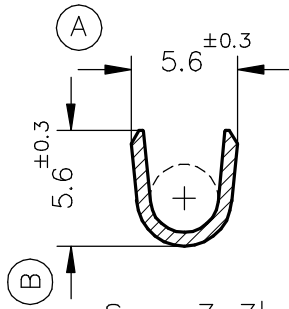


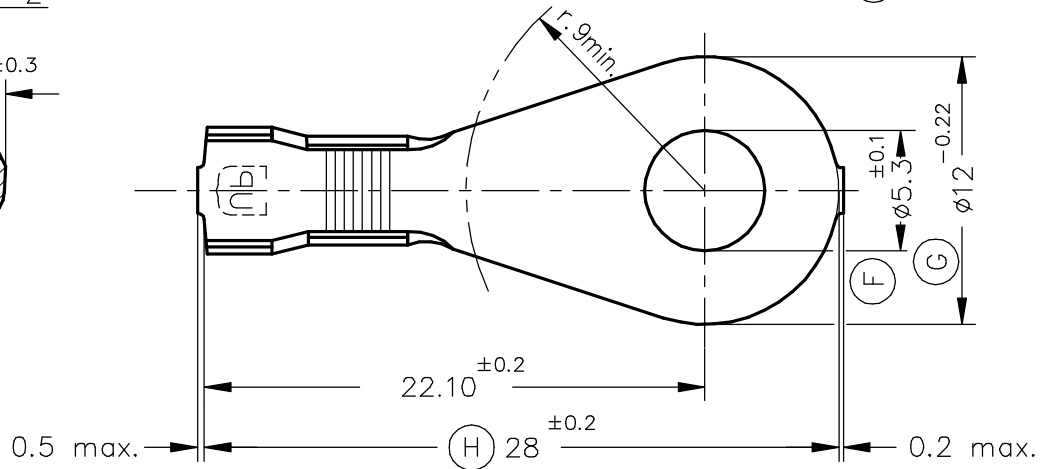
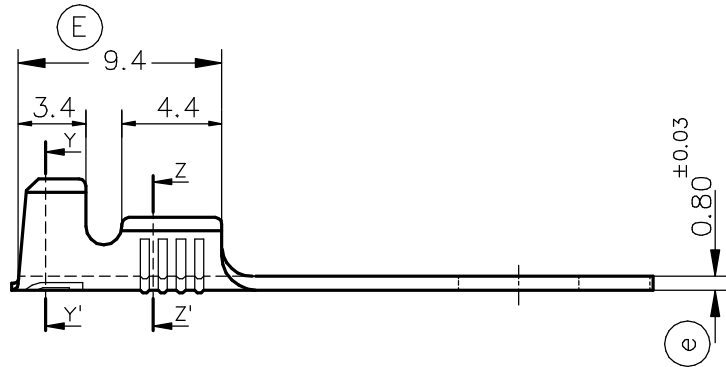
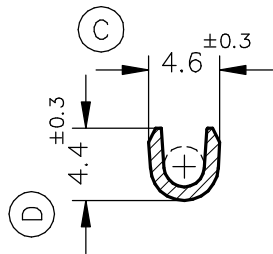
FORMA DE SUMINISTRO



Secc. Y-Y'



Secc. Z-Z'



3572.32	Estañado	Bronce*	1 ÷ 2.5 mm ²	3 ÷ 4.3 mm.								
3572.30	Natural	CuSn6										
3572.02	Estañado	Latón*							01	Mod. cota (E)	31/03/04	
3572.00	Natural	CuZn30							00	1ª Edición	10/10/94	
Referencias	Acabados	Material	Sección Conductor	Ø Aislante		A	B	C	D	Rev.	Modificación	Fecha



TERMINAL PARA TORNILLO Ø12 A5-2.5



DIBUJADO	Gemma	10/10/94	NORMAS MATERIALES * EN1654	NORMAS DIMENSIONALES Especiales	TOLERANCIAS GENERALES ±0.2 ±2°	FORMATO	A4v
CONTROL	F.Adamuz	10/10/94				NOMBRE	PT3572"c"
ESCALA	3/1		REF.		3572.xx		