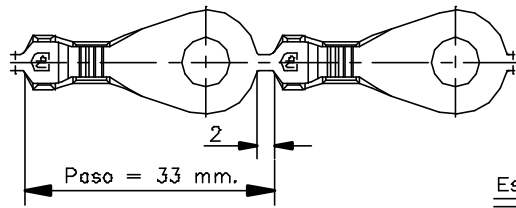
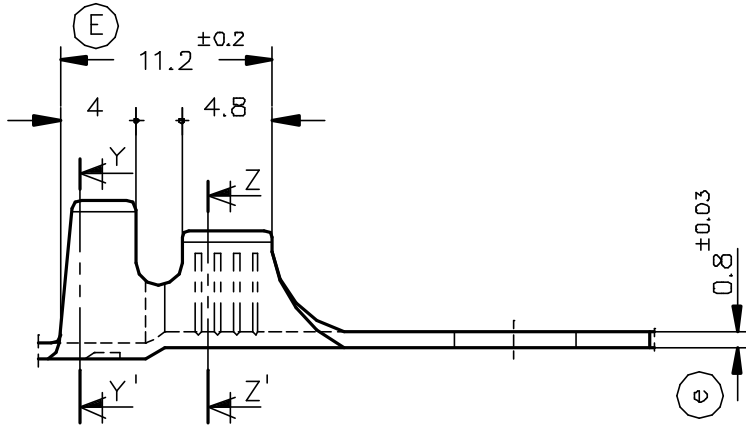
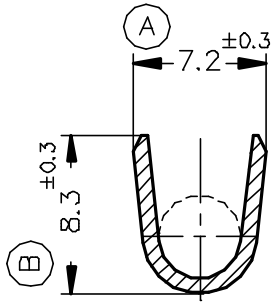


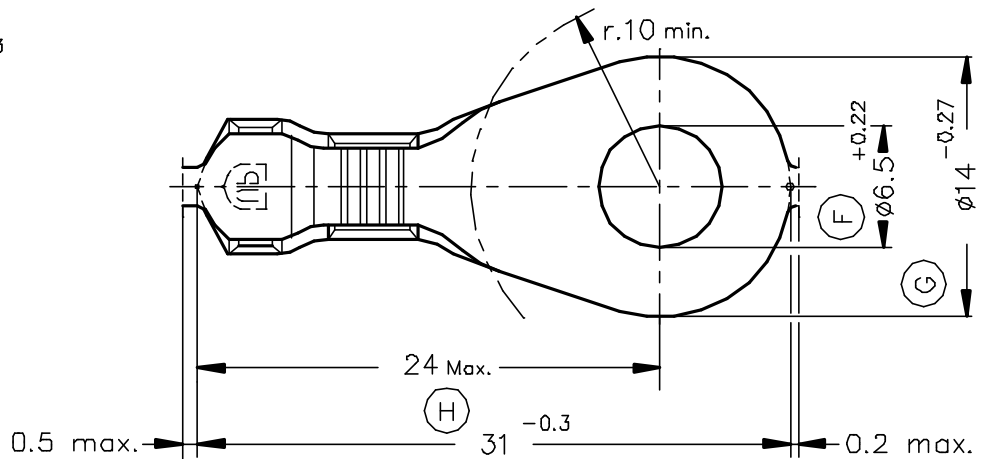
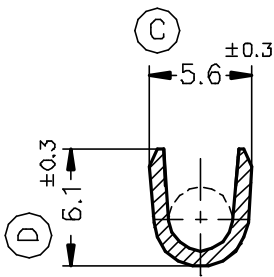
FORMA DE SUMINISTRO



Secc. Y-Y'



Secc. Z-Z'



3560.32	Estañado	Bronce	2.5 ÷ 6 mm ²	3.8 ÷ 5 mm.								
3560.30	Natural	CuSn6										
3560.02	Estañado	Latón										
3560.00	Natural	CuZn30							00	1ª Edición	12/09/94	
Referencias	Acabados	Material	Sección Conductor	Ø Aislante	A	B	C	D	Rev.	Modificación	Fecha	



ESCUBEDO
Especialitate Eléctriques Escubedo S.A.

TERMINAL PARA TORNILLO Ø14 A6-6

Terminales



Electricos

DIBUJADO	Gemma	12/09/94	NORMAS MATERIALES DIN17670	NORMAS DIMENSIONALES Din 46225	TOLERANCIAS GENERALES ±0.2 ±2°	FORMATO	A4v
CONTROL	F.Adamuz	12/09/94				NOMBRE	PT3560 "c"
ESCALA	2.5/1		REF.		3560.xx		