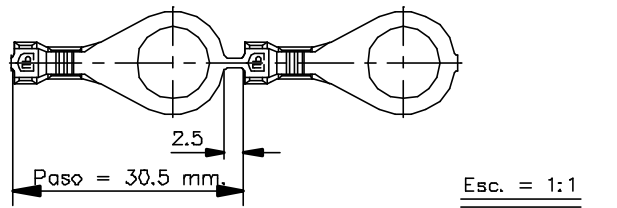
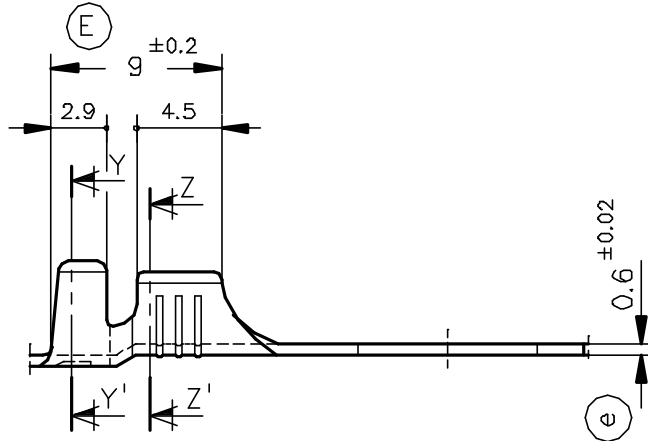
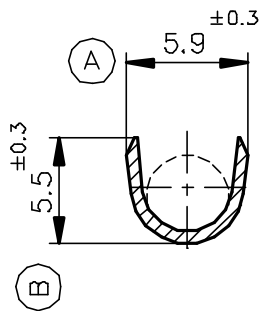


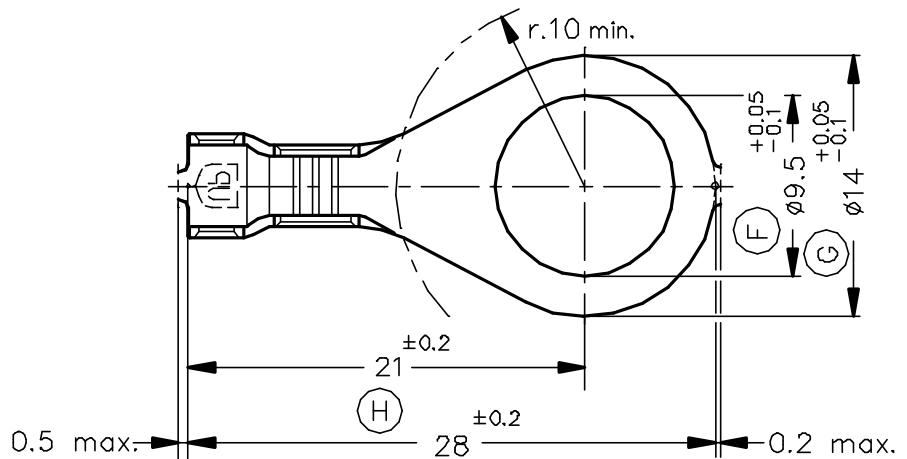
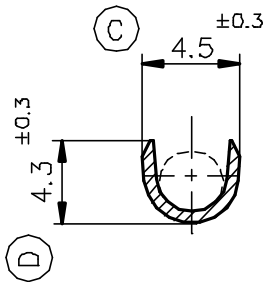
FORMA DE SUMINISTRO



Secc. Y-Y'



Secc. Z-Z'



|             |          |          |                        |            |  |   |   |   |   |      |              |       |  |  |  |  |  |  |  |  |
|-------------|----------|----------|------------------------|------------|--|---|---|---|---|------|--------------|-------|--|--|--|--|--|--|--|--|
| 3448.32     | Estañado | Bronce   | 1 ÷ 2.5mm <sup>2</sup> | 3 ÷ 4.3mm. |  |   |   |   |   |      |              |       |  |  |  |  |  |  |  |  |
| 3448.30     | Natural  | CuSn6    |                        |            |  |   |   |   |   |      |              |       |  |  |  |  |  |  |  |  |
| 3448.02     | Estañado | Latón    |                        |            |  |   |   |   |   |      |              |       |  |  |  |  |  |  |  |  |
| 3448.00     | Natural  | CuZn30   |                        |            |  |   |   |   |   |      |              |       |  |  |  |  |  |  |  |  |
| Referencias | Acabados | Material | Sección Conductor      | ∅ Aislante |  | A | B | C | D | Rev. | Modificación | Fecha |  |  |  |  |  |  |  |  |



**ESCUBEDO**  
Especialitats Eléctriques Escubedo S.A.

TERMINAL PARA TORNILLO ∅14 A9-2.5

Terminales



Electricos

|          |          |          |                               |                                   |                                   |         |            |
|----------|----------|----------|-------------------------------|-----------------------------------|-----------------------------------|---------|------------|
| DIBUJADO | Gemma    | 10/10/94 | NORMAS MATERIALES<br>DIN17670 | NORMAS DIMENSIONALES<br>Din 46225 | TOLERANCIAS GENERALES<br>±0.2 ±2° | FORMATO | A4v        |
| CONTROL  | F.Adamuz | 10/10/94 |                               |                                   |                                   | NOMBRE  | PT3448 "c" |
| ESCALA   | 2.5/1    |          |                               |                                   |                                   | REF.    | 3448.xx    |