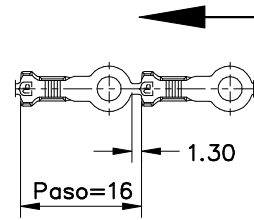
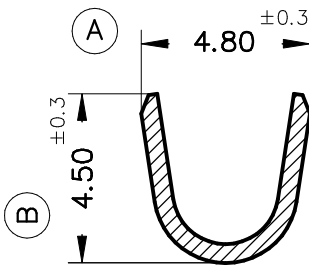


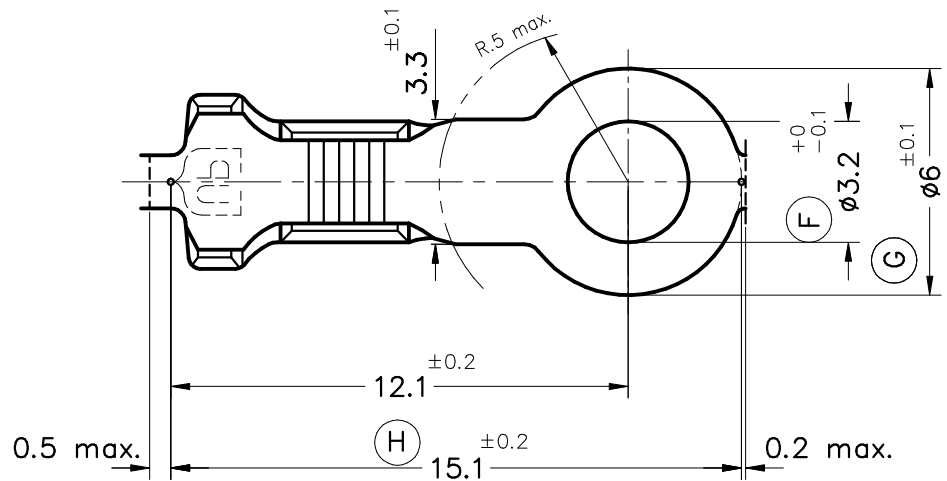
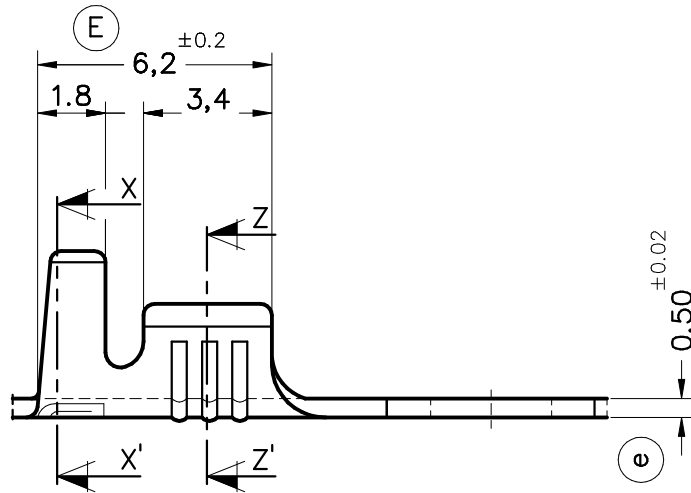
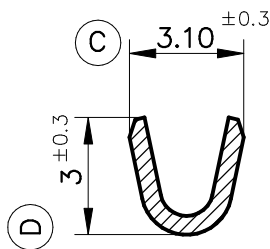
FORMA DE SUMINISTRO



Secc. X-X'



Secc. Z-Z'



3436.32	Estañado	Bronce*										
3436.30	Natural	CuSn6										
3436.24	Pre-Niq.	Acero	0.5+1mm ²	1.8+2.5mm.								
3436.02	Estañado	Latón*										
3436.00	Natural	CuZn30						00	1º Edición	24/09/03		
Referencias	Acabados	Material	Sección Conductor	Ø Aislante		A	B	C	D	Rev.	Modificación	Fecha

<p>ESPECIALTOTS ELÈCTRIQUES ESCUBEDO S.A.</p>			<p>TERMINAL PARA TORNILLO Ø6 A3-1</p>					<p>Terminales </p>		
DIBUJADO	V. Roura	24/09/03					FORMATO		A4v	
CONTROL	F. Adamuz	24/09/03	NORMAS MATERIALES		NORMAS DIMENSIONALES		TOLERANCIAS GENERALES		NOMBRE	PT3436 "C"
ESCALA	5/1		EN 1654 *		Especiales		±0.2 ±2°		REF.	3436.xx