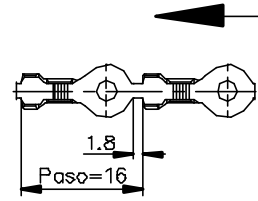
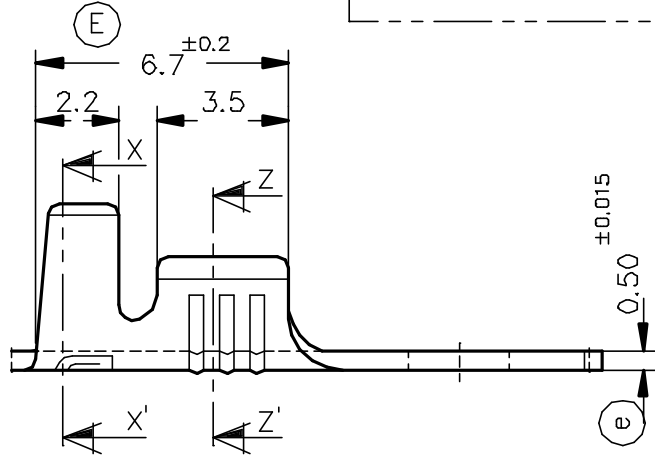
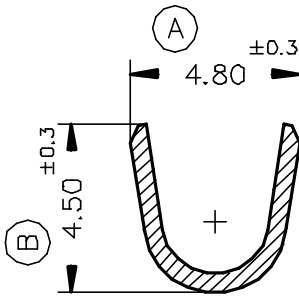


FORMA DE SUMINISTRO

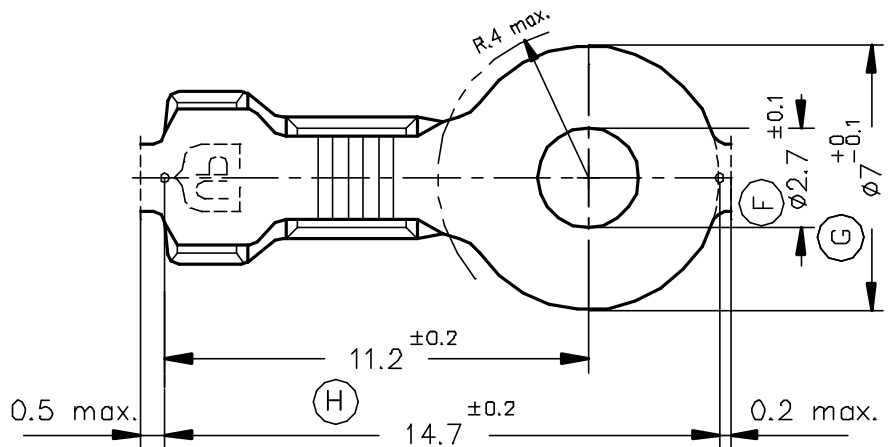
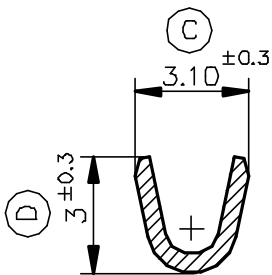


Esc.1:1

Secc. X-X'



Secc. Z-Z'



3429.32	Estañado	Bronce	0.5 ÷ 1mm ²	1.8 ÷ 2.5mm.															
3429.30	Natural	CuSn6																	
3429.24	Pre-Niq.	Acero																	
3429.02	Estañado	Latón																	
3429.00	Natural	CuZn30																	
Referencias	Acabados	Material	Sección Conductor	φ Aislante	A	B	C	D	Rev.	Modificación	Fecha								



ESCUBEDO
Especialitats Elèctriques Escubedo S.A.

TERMINAL PARA TORNILLO $\phi 7$ A2.5-1

Terminales



Electricos

DIBUJADO	Gemma	13/05/97	NORMAS MATERIALES DIN17670	NORMAS DIMENSIONALES Especiales	TOLERANCIAS GENERALES $\pm 0.2 \pm 2^\circ$	FORMATO	A4v
CONTROL	F.Adamuz	13/05/97				NOMBRE	PT3429 "c"
ESCALA	5/1		REF.		3429.xx		