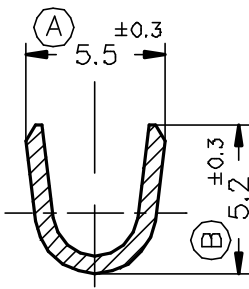
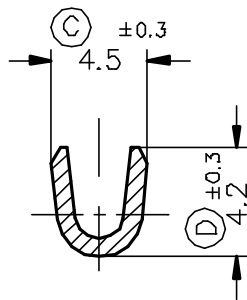


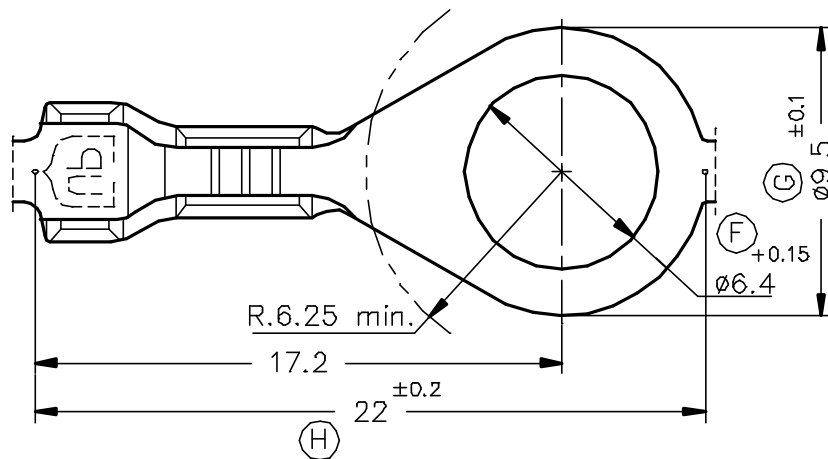
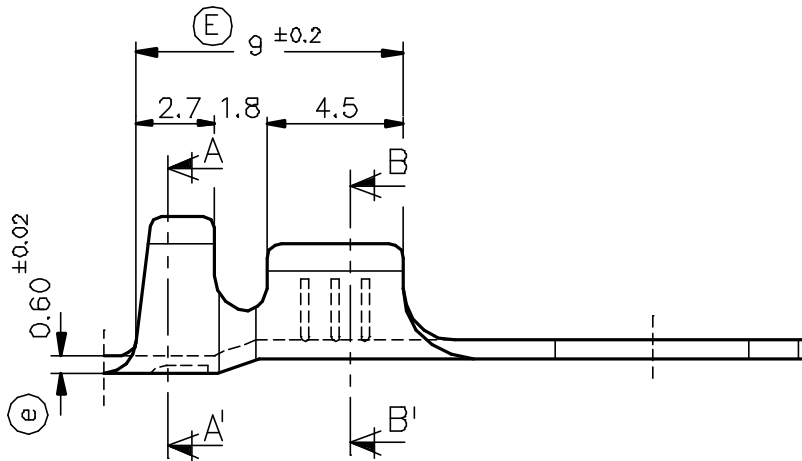
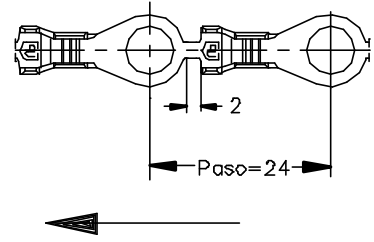
SECC. A-A'



SECC. B-B'



FORMA DE SUMINISTRO



3419.32	Estañado	Bronce	1 ÷ 2.5mm ²	1.8 ÷ 4.3mm.							
3419.30	Natural	CuSn6									
3419.02	Estañado	Latón									
3419.00	Natural	CuZn30							00	1ª Edición	10/09/96
Referencias	Acabados	Material	Sección Conductor	ø Aislante	A	B	C	D	Rev.	Modificación	Fecha



TERMINAL PARA TORNILLO Placa ø9.5 A6-2.5



DIBUJADO	Gemma	10/09/96	NORMAS MATERIALES DIN17670	NORMAS DIMENSIONALES Especiales	TOLERANCIAS GENERALES ±0.2 ±2°	FORMATO	A4v
CONTROL	F.Adamuz	10/09/96				NOMBRE	PT3419 "c"
ESCALA	4/1		REF.		3419.xx		