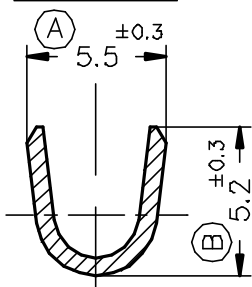
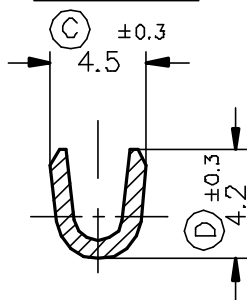


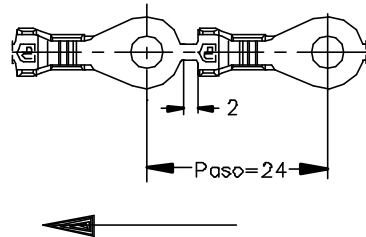
SECC. A-A'



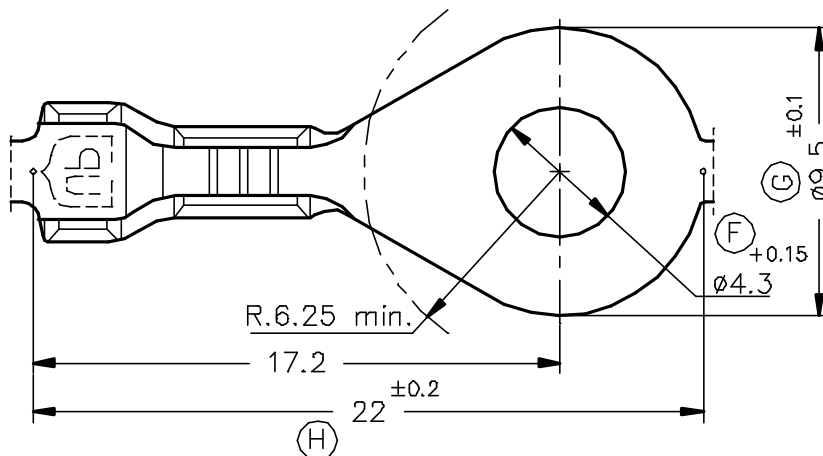
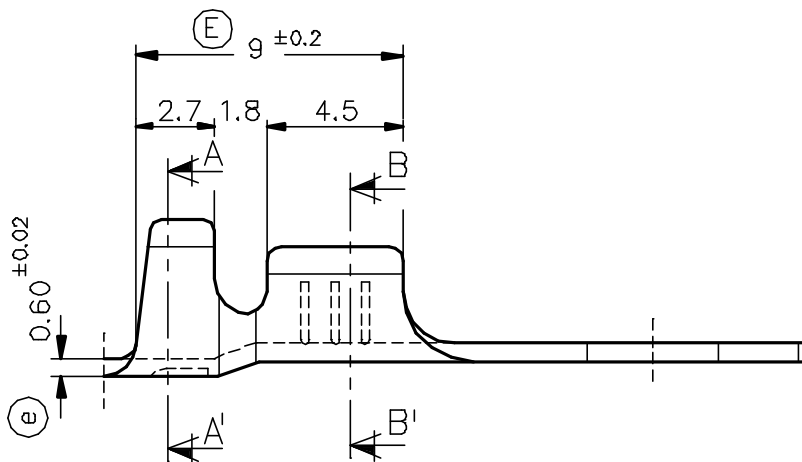
SECC. B-B'



FORMA DE SUMINISTRO



Esc. 1:1



3417.32	Estañado	Bronce	1 ÷ 2.5mm ²	1.8 ÷ 4.3mm.								
3417.30	Natural	CuSn6										
3417.02	Estañado	Latón										
3417.00	Natural	CuZn30							00	1ª Edición	10/09/96	
Referencias	Acabados	Material	Sección Conductor	φ Aislante	A	B	C	D	Rev.	Modificación	Fecha	



ESCUBEDO
Especialitats Elèctriques Escubedo S.A.

TERMINAL PARA TORNILLO Placa ø9.5 A4-2.5

Terminales



Electricos

DIBUJADO	Gemma	10/09/96	NORMAS MATERIALES DIN17670	NORMAS DIMENSIONALES Especiales	TOLERANCIAS GENERALES ±0.2 ±2°	FORMATO	A4v
CONTROL	F.Adamuz	10/09/96				NOMBRE	PT3417 "c"
ESCALA	4/1		REF.		3417.xx		