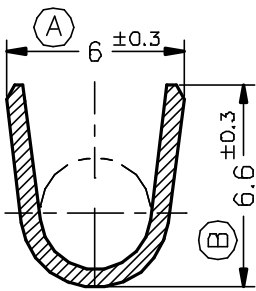
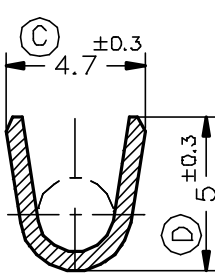


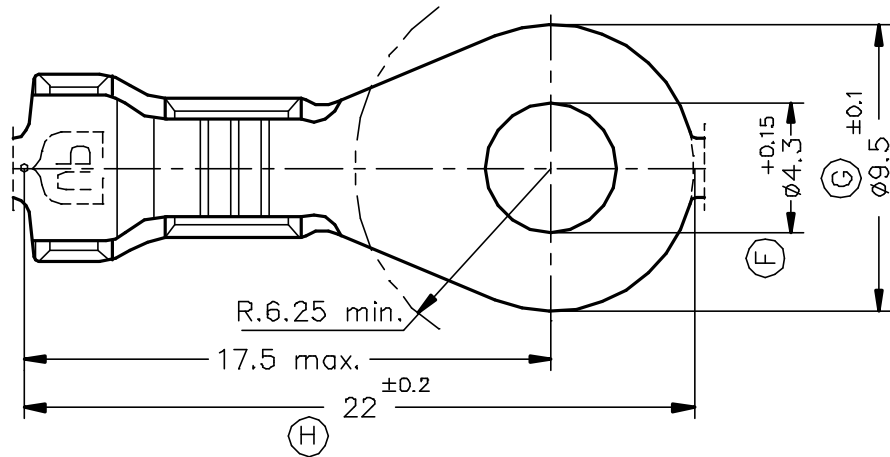
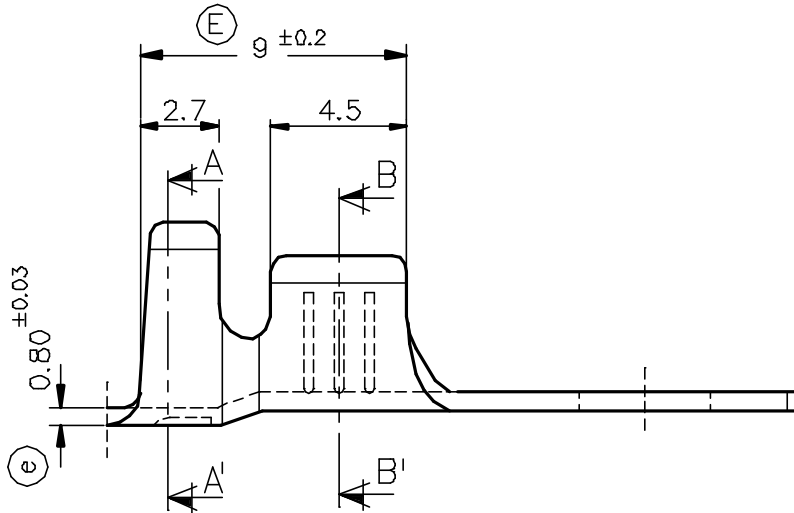
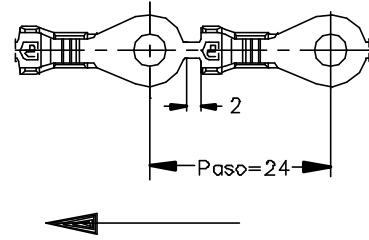
SECC. A-A'



SECC. B-B'



FORMA DE SUMINISTRO



3411.32	Estañado	Bronce	2.5 ÷ 4 mm ²	3.3 ÷ 4.5 mm.															
3411.30	Natural	CuSn6																	
3411.04	Niquelado	Latón CuZn30																	
3411.02	Estañado																		
3411.00	Natural																		
Referencias	Acabados	Material	Sección Conductor	φ Aislante		A	B	C	D	Rev.	Modificación	Fecha							



ESCUBEDO
Españallots Elèctriques Escubedo S.A.

TERMINAL PARA TORNILLO Placa ø9.5 A4-4

Terminales



Electricos

DIBUJADO	Gemma	13/01/97	NORMAS MATERIALES DIN17670	NORMAS DIMENSIONALES Especiales	TOLERANCIAS GENERALES ±0.2 ±2°	FORMATO	A4v
CONTROL	F.Adamuz	13/01/97				NOMBRE	PT3411 "c"
ESCALA	4/1		REF.		3411.xx		