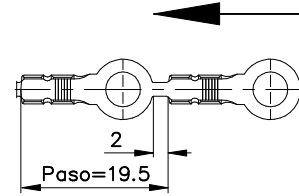
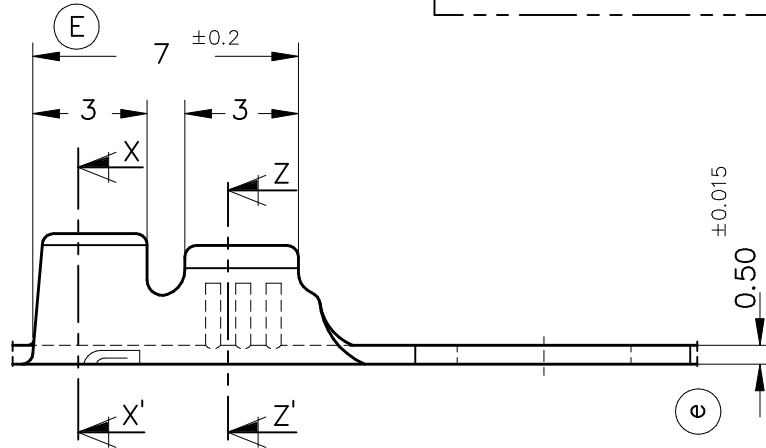
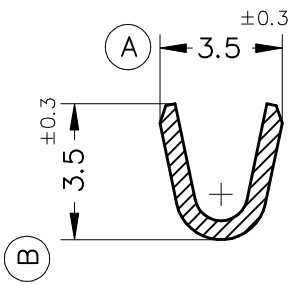


FORMA DE SUMINISTRO

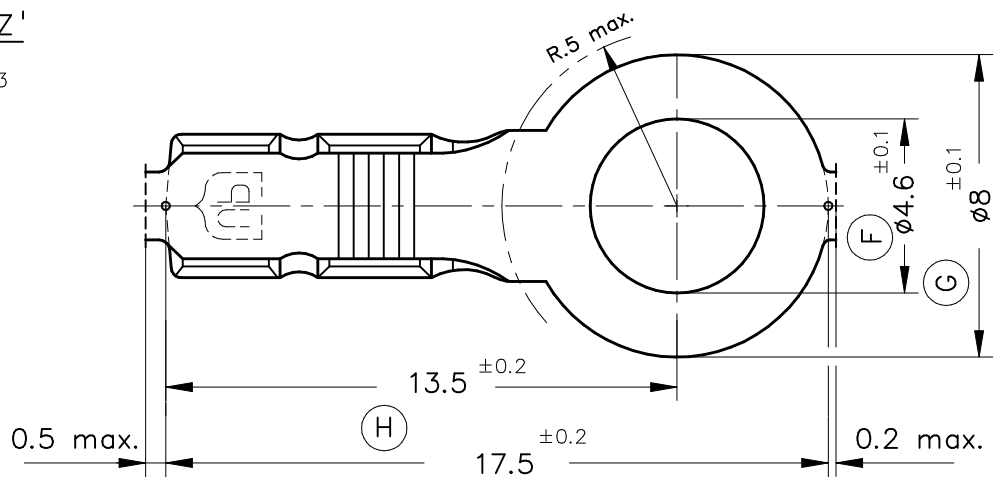
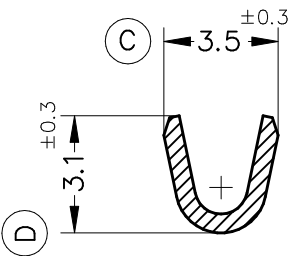


Esc.1:1

Secc. X-X'



Secc. Z-Z'



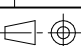
|             |          |          |                        |              |   |   |   |   |      |              |          |  |
|-------------|----------|----------|------------------------|--------------|---|---|---|---|------|--------------|----------|--|
| 3354.02     | Estañado | Latón    | 0.5 ÷ 1mm <sup>2</sup> | 1.8 ÷ 2.5mm. |   |   |   |   |      |              |          |  |
| 3354.00     | Natural  | CuZn30   |                        |              |   |   |   |   | 00   | 1ª Edición   | 10/10/94 |  |
| Referencias | Acabados | Material | Sección Conductor      | Ø Aislante   | A | B | C | D | Rev. | Modificación | Fecha    |  |



**ESCUBEDO**  
Especialitats Elèctriques Escubedo S.A.

TERMINAL PARA TORNILLO Ø8 A4-1

Terminales  Electricos

|          |          |   |
|----------|----------|---|
| DIBUJADO | Gemma    | 10/10/94  |
| CONTROL  | F.Adamuz | 10/10/94  |
| ESCALA   | 5/1      |  |

NORMAS MATERIALES  
EN1654

NORMAS DIMENSIONALES  
Especiales

TOLERANCIAS GENERALES  
±0.2 ±2°

|         |            |
|---------|------------|
| FORMATO | A4v        |
| NOMBRE  | PT3354 "c" |
| REF.    | 3354.xx    |