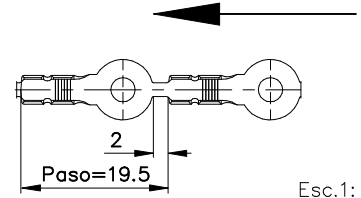
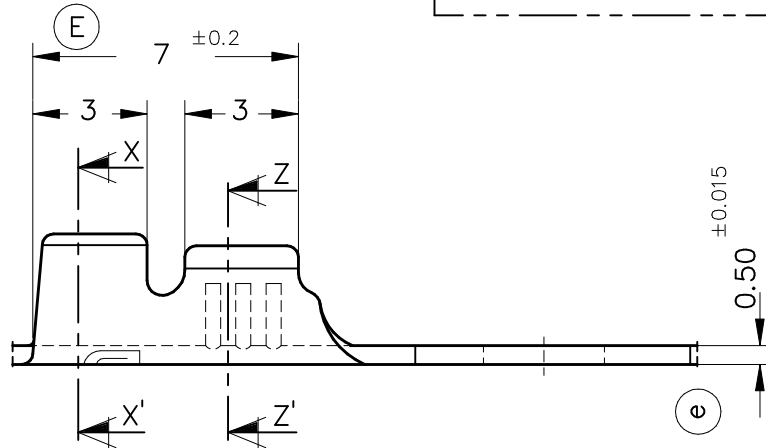
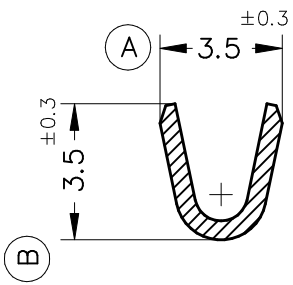


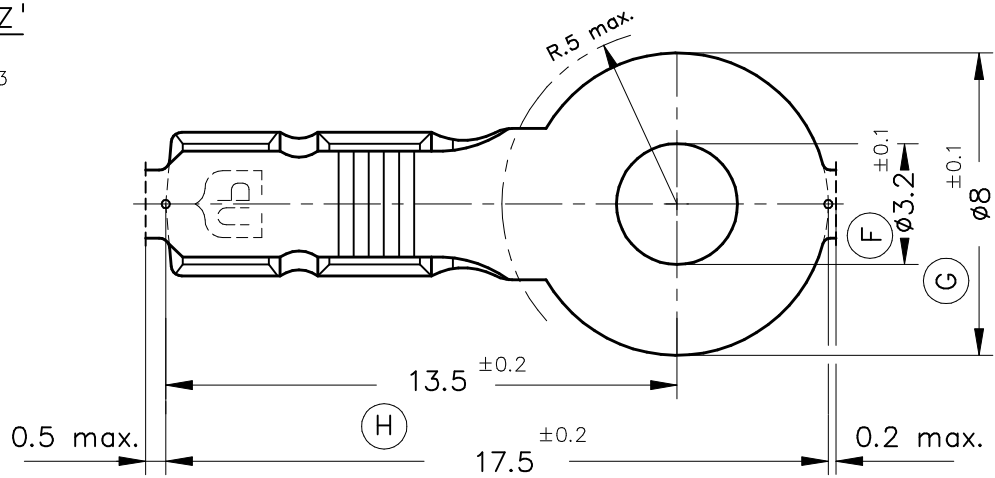
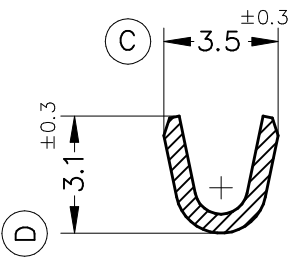
FORMA DE SUMINISTRO



Secc. X-X'



Secc. Z-Z'



3350.02	Estañado	Latón	0.5 ÷ 1mm ²	1.8 ÷ 2.5mm.								
3350.00	Natural	CuZn30							00	1ª Edición	10/10/94	
Referencias	Acabados	Material	Sección Conductor	φ Aislante	A	B	C	D	Rev.	Modificación	Fecha	



ESCUBEDO
Especialitats Elèctriques Escubedo S.A.

TERMINAL PARA TORNILLO ø8 A3-1

Terminales Electricos

DIBUJADO	Gemma	10/10/94
CONTROL	F.Adamuz	10/10/94
ESCALA	5/1	

NORMAS MATERIALES
EN1654

NORMAS DIMENSIONALES
Especiales

TOLERANCIAS GENERALES
±0.2 ±2°

FORMATO	A4v
NOMBRE	PT3350 "c"
REF.	3350.xx