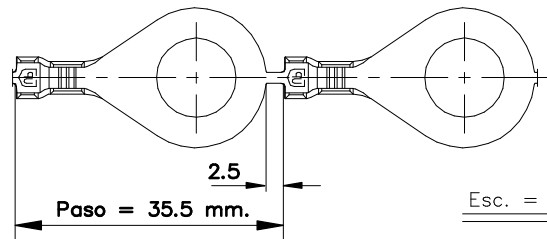
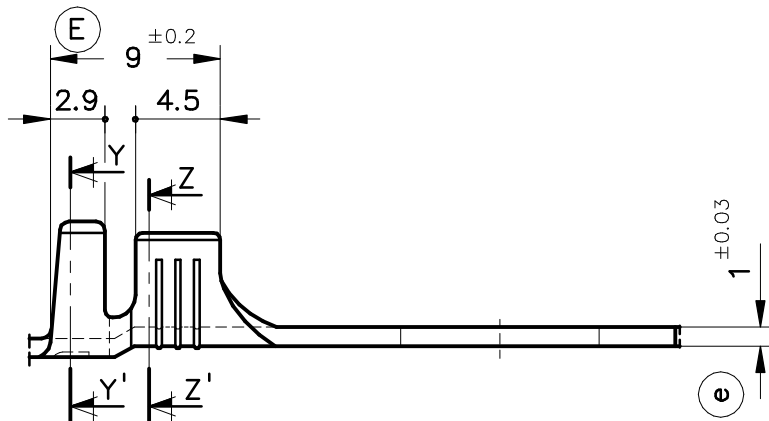
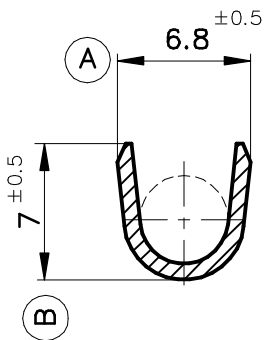


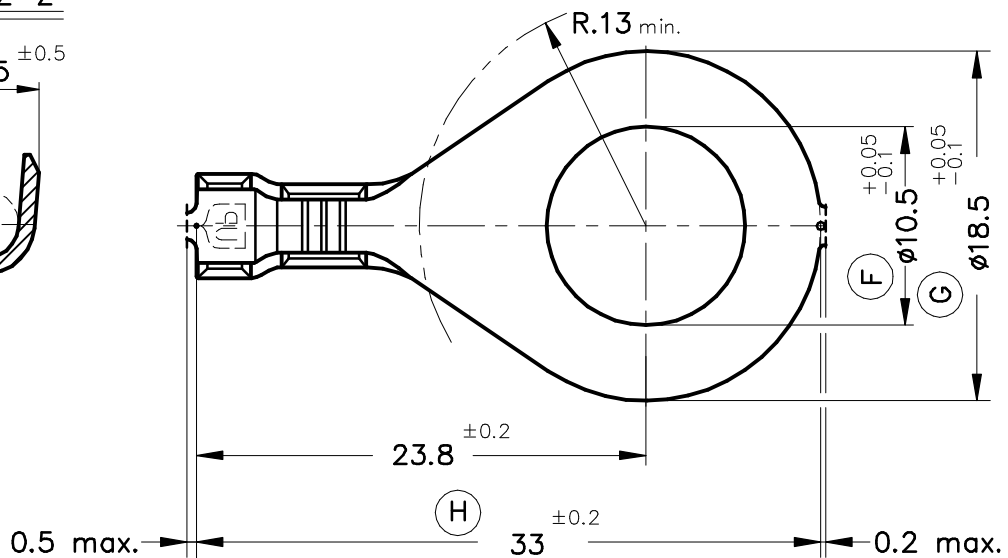
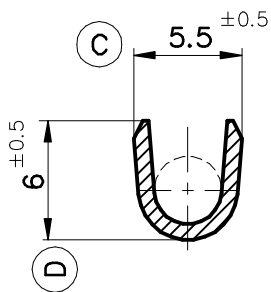
FORMA DE SUMINISTRO



Secc. Y-Y'



Secc. Z-Z'



3314.30	Natural	Bronce* CuSn6	1.5 ÷ 4 mm. ²	3.3 ÷ 4.5 mm.								
3314.02	Estañado	Latón*								01	Ref.3314.30/tol.	26/09/06
3314.00	Natural	CuZn30								00	1ª Edición	11/10/94
Referencias	Acabados	Material	Sección Conductor	Ø Aislante	A	B	C	D	Rev.	Modificación	Fecha	

<p>ESPECIALTATS ELÈCTRIQUES ESCUBEDO S.A.</p>			<p>TERMINAL PARA TORNILLO Ø18.5 A10-4</p>						<p>Terminales Electricos</p>		
DIBUJADO	Gemma	11/10/94	NORMAS MATERIALES		NORMAS DIMENSIONALES		TOLERANCIAS GENERALES		FORMATO	A4v	
CONTROL	F.Adamuz	11/10/94	EN1654*		Especiales		±0.2 ±2°		NOMBRE	PT3314 "c"	
ESCALA	2.5/1		REF. 3314.xx								